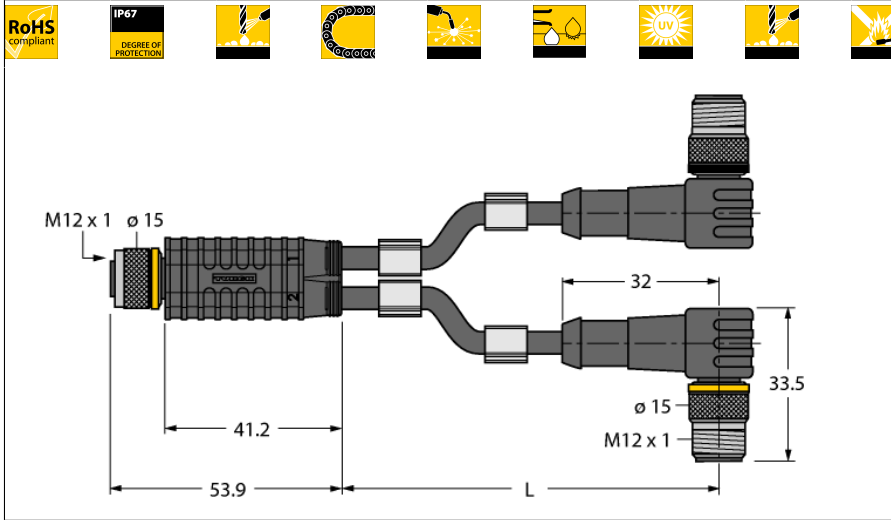


**Соединительная система**

**Y-разветвитель с кабелем, розетка M12 x 1 - 2 x вилки M12 x 1  
VBRK4.4-2WSC4T-0,6/0,6/TXL**

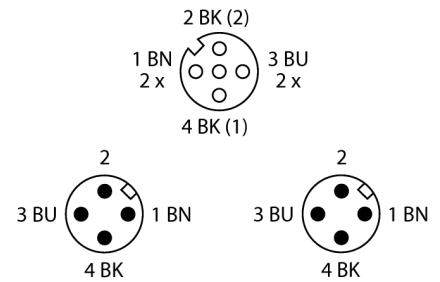


- **Материал оболочки: ПУР**
- **Цвет оболочки: черный**
- **Для использования в подвижных треках**
- **Устойчивы к сварочным брызгам**
- **Хим. стойкие, маслостойкие, стойкие к ультрафиолету**
- **Огнестойкие**
- **Не содержит галогена, силикона, ПВХ и веществ, ослабляющих адгезию лакокрасочных покрытий**
- **Соответствие директиве RoHS**
- **Степень защиты IP67**
- **4/3-контактн.**
- **Leitungslänge: 0.6 / 0.6 Meter**

<b>Тип</b>	VBRK4.4-2WSC4T-0,6/0,6/TXL
<b>Идент. №</b>	6629961

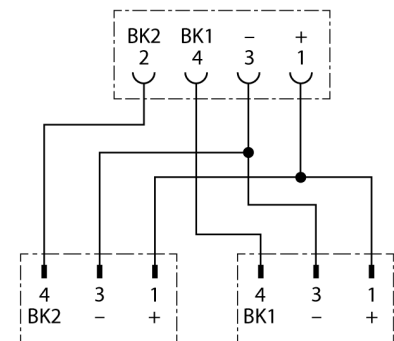
<b>Соединительная коробка</b>	Розетка, M12 x 1, прямой
Количество поля	4
Контакты	металл, CuZn, золоченный
Подложка контактов	пластмасса, TPU, черн.
Ручка	пластмасса, TPU, черн.
Соединительная гайка/винт	латунь, CuZn, никелированный
Класс защиты	IP67, только в затянутом состоянии
Механический срок службы	> 100 Срок службы контактов
Степень загрязненности	3
Момент затяжки	0.8 ... 1 Нм (соблюдайте макс. значения!)

**Конфигурация контактов:**



<b>вилка</b>	2 x "папа", M12 x 1, угловой
Количество поля	3 pins
Контакты	металл, CuZn, золоченный
Подложка контактов	пластиковый, TPU, черный
Ручка	пластик, TPU, черн.
Соединительная гайка/винт	латунь, CuZn, никелированный
Класс защиты	IP67, только в затянутом состоянии
Механический срок службы	> 100 Срок службы контактов
Степень загрязненности	3
Момент затяжки	0.8 ... 1 Нм (соблюдайте макс. значения!)

**схема**



<b>Основные данные</b>	
Диаметр кабеля	4.3 +/-0.20мм
Длина кабеля	0.6 м
Характеристики кабеля	PUR
Цвет кабеля	черный
Изоляция проводников	PP
Цвета провода	BN, BU, BK
Ядро поперечного сечения	3x0.34мм <sup>2</sup>
Порядок проводов литцендрата	42x0.1 мм

**Электрические характеристики +20 °C**

Допустимая нагрузка	4 А
Напряжение [Umax]	макс. 250 В
сопротивление изоляции	> 30.5 МΩ/км
Напряжение пробоя	2000 В
Прямое сопротивление	макс. 57.5 /км

## Соединительная система Y-разветвитель с кабелем, розетка M12 x 1 - 2 x вилки M12 x 1 VBRK4.4-2WSC4T-0,6/0,6/TXL

---

### Механические и химические свойства

Макс.нагрузка на растяжение (стат.)	≤ 50 Н/мм <sup>2</sup>
Макс.нагрузка на растяжение (динам.)	≤ 20 Н/мм <sup>2</sup>
Связанные циклы	> 5 мил.
Радиус изгиба (стационарная установка)	> 5 x Ø
Радиус изгиба (гибкое применение)	> 10 x Ø
Допустимое ускорение	макс. 5 м/с <sup>2</sup>
Допустимая траектория, горизонт.	5 м (при 5 м/с <sup>2</sup> )
Допустимая скорость отката	3.3 м/с
Скручивание	± 180 °/м
температура окружающей среды	
в состоянии покоя	-50 ... 80°C
в движении.....	-25 ... 80°C
Скользкий кабель	-25 ... 60°C