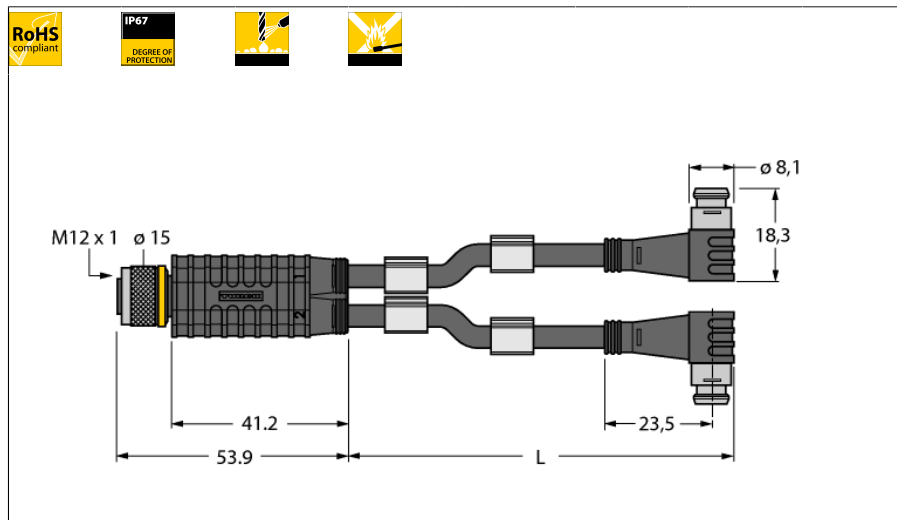
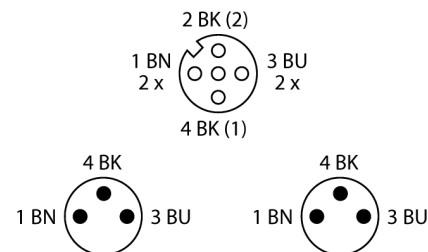


Соединительная система
Y-разветвитель с кабелем, розетка M12 x 1 - 2 x вилки Ø 8 мм
VBRK4.4-2PSW3S-1,5/1,5/TEL

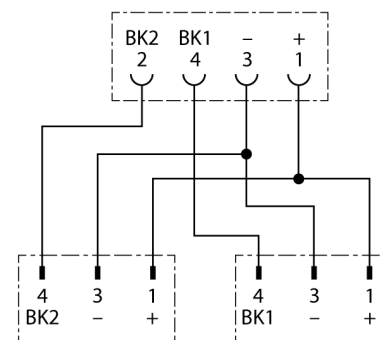


- **Материал оболочки: ПВХ**
- **Цвет оболочки: черный**
- **Хим. стойкие и маслостойкие**
- **Огнестойкие**
- **Решения стойкие к кислотам и щелочам**
- **Устойчивы к микробам и гидролизу**
- **Не содержит веществ, ослабляющих адгезию лакокрасочных покрытий**
- **Соответствие директиве RoHS**
- **Степень защиты IP67**
- **4/3-контактн.**
- **Leitungslänge: 1.5 / 1.5 Meter**

Конфигурация контактов:



схема



| | |
|--|--|
| Тип | VBRK4.4-2PSW3S-1,5/1,5/TEL |
| Идент. № | 6630440 |
| Соединительная коробка | Розетка, M12 x 1, прямой |
| Количество поля | 4 |
| Контакты | металл, CuZn, золоченный |
| Подложка контактов | пластмасса, TPU, черн. |
| Ручка | пластмасса, TPU, черн. |
| Соединительная гайка/винт | латунь, CuZn, никелированный |
| Класс защиты | IP67, только в затянутом состоянии |
| Механический срок службы | > 100 Срок службы контактов |
| Степень загрязненности | 3 |
| Момент затяжки | 0.8 ... 1 Нм (соблюдайте макс. значения!) |
| вилка | 2 x "папа", Ø 8 мм, угловой |
| Количество поля | 3 pins |
| Контакты | металл, CuZn, золоченный |
| Подложка контактов | пластиковый, TPU, черный |
| Ручка | пластик, TPU, черн. |
| Класс защиты | IP67, только в затянутом состоянии |
| Механический срок службы | > 100 Срок службы контактов |
| Степень загрязненности | 3 |
| Основные данные | |
| Диаметр кабеля | 4.7 +/-0.20мм |
| Длина кабеля | 1.5 м |
| Характеристики кабеля | PVC |
| Цвет кабеля | черный |
| Изоляция проводников | PVC |
| Цвета провода | BN, BU, BK |
| Ядро поперечного сечения | 3x0.34мм ² |
| Порядок проводов литцендрата | 42x0.1 мм |
| Электрические характеристики +20 °C | |
| Допустимая нагрузка | 4 А |
| Напряжение [U _{max}] | макс. 60 В |
| сопротивление изоляции | > 30.5 МΩ/км |
| Напряжение пробоя | 2000 В |
| Прямое сопротивление | макс. 57.1 /км |
| Механические и химические свойства | |
| Радиус изгиба (стационарная установка) | > 5 x Ø |
| Радиус изгиба (гибкое применение) | > 10 x Ø |
| температура окружающей среды | |
| в состоянии покоя | -40 ... 105°C |
| в движении..... | 0 ... 80°C |