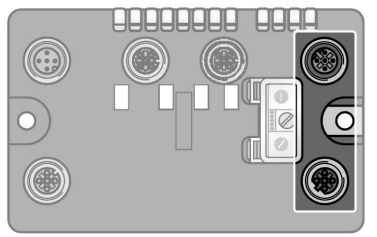
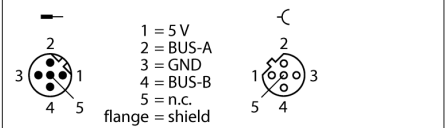
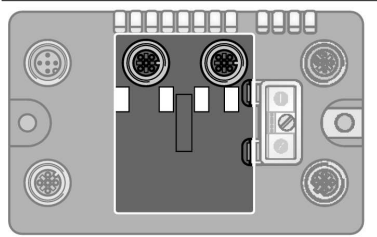
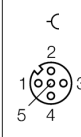
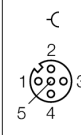
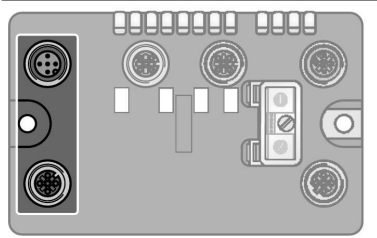
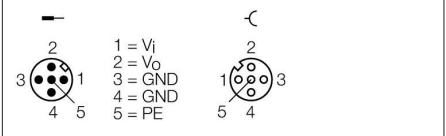


- Компактные модули ввода/вывода в IP69K
- PROFIBUS-DP Slave
- 9.6 kBit/s...12 MBit/s
- Zwei 5-polige, invers kodierte M12-Steckverbinder zum Feldbusanschluss
- 2 Drehcodierschalter für Teilnehmer-Adresse
- IP69K
- M12 I/O Steckplätze
- LEDs zur Anzeige von Status und Diagnose
- Elektronik über Optokoppler galvanisch von der Feldebene getrennt
- Einfaches RFID Interface
- Anschluss von 2 BL Ident Schreib-Leseköpfen
- Max. Kabellänge 50 m

Тип	BLCDP-2M12MT-2RFID-S
Идент. №	6811177
Номинальное напряжение системы	24 В =
Питание системы	без дополнительного питания
Подключение источника напряжения	2 x M12, 5-конт.
Допустимый диапазон Vi	18...30В =
Номинальный ток Ii	125 mA
Макс. ток Vi	1 A
Скорость передачи данных полевой шины	9.6 кбит/с ... 12 Мбит/с
Настройка скорости передачи	автоматическое детектирование
Адресный диапазон полевой шины	0...99
Адресация полевой шины	2 dez. Drehkodierschalter
Технология подключения полевых устройств	2 x M12
Подключение шины	5-polig, invers kodiert
Сервисный интерфейс	external RS232 interface
ТЕХНОЛОГИЯ	
Тип сигнала	Расширенный RFID-Интерфейс
Количество каналов	2
Питание датчика	0,5 A pro Kanal, kurzschlussfest
Коэффициент одновременности	1
Скорость передачи данных	115,2 кбит/с
Длина кабеля	50 м
Электрическая изоляция	Trennung von Elektronik und Feldebene via Optokoppler
Размеры	113 x 71 x 32.5 мм
Рабочая температура	-40...+70 °C
Температура хранения	-40...+85 °C
Относительная влажность воздуха	15 to 95% (nicht kondensierend)
Испытание на виброустойчивость	в соответствии с IEC 61131-2-2
Увеличенная вибростойкость	
- до 20 g (от 10 до 150 Гц)	Bei Festmontage auf Trägerplatte oder Maschinenkörper.
Испытание на ударостойкость	в соответствии с IEC 61131-2-2
электро-магнитная совместимость	в соответствии с IEC 61131-2-2
Класс защиты	IP67 IP69K
материал корпуса	Nylon glasfaserverstärkt, Stecker nickelbeschichtet
Цвет конструкции	черный
Window material	Lexan
Материал винтов	никелированная латунь
Материал этикетки	Polyester with Polycarbonate overlay
Ground tab material	nickelbeschichtetes Messing
Ширина	360 ± 20 g
Лицензии и сертификаты	CE, cULus

Схема подключения

	<p>PROFIBUS-DP Кабель для промышленных сетей (пример): RSSW RKSW 455-2M идент. № U0350 или RSSW-RKSW455-2M идент. № 6602222</p>	 <p>1 = 5 V 2 = BUS-A 3 = GND 4 = BUS-B 5 = n.c. flange = shield</p>
	<p>RFID Channels Удлинительный кабель (пример): RK 4.5T-2-RS 4.5T/S2501 идент. № U3-01243 или RK4.5T-2-RS4.5T/S2500 идент. № 6699200</p>	<p>Соединители .../S2500</p>  <p>1 = BN (+) 2 = BK (Data) 3 = BU (GND) 4 = WH (Data) 5 = shield</p> <p>Разъемы .../S2501</p>  <p>1 = BN (+) 2 = WH (Data) 3 = BU (GND) 4 = BK (Data) 5 = shield</p>
	<p>Дополнительное питание Удлинительный кабель (пример): RKC 4.4T-2-RSC 4.4T идент. № U5264 или RKC4.4T-2-RSC4.4T/TEL идент. № 6625208</p>	<p>Конфигурация контактов:</p>  <p>1 = V_i 2 = V₀ 3 = GND 4 = GND 5 = PE</p>

Status: Station LED

LED	Color	Status	Description
Ввод-вывод		Выкл	Питание откл.
	КРАСНЫЙ	Вкл	Недостаточный источник питания
	КРАСНЫЙ	МИГАЮЩИЙ (4 Гц)	Измененная конфигурация станции
	КРАСНЫЙ	Мигающий (4 Гц)	Нет связи по модульной шине
	ЗЕЛЕНый	Вкл	Станция в норме
ЗЕЛЕНый	МИГАЮЩИЙ	Активен принудительный режим	
BUS		OFF	Keine Feldbus Kommunikation
	GREEN	ON	Feldbus Kommunikation aktiv
	GREEN	FLASHING (1 Hz)	No field bus communication active, device status OK
	RED	ON	Bus error at the gateway; no data exchange
	RED	FLASHING	Faulty PROFIBUS-DP address
BUS		OFF	Keine Feldbus Kommunikation
	GREEN	ON	Feldbus Kommunikation aktiv
	GREEN	FLASHING (1 Hz)	Keine Feldbuskommunikation aktiv, Gerätestatus OK
	RED	ON	Busfehler am Gateway; kein Datenaustausch
	RED	FLASHING	Fehlerhafte PROFIBUS-DP Adresse

Status: I/O LED

LED	Color	Status	Description
D *		Выкл	Диагностика отключена
	Красн.	Вкл	Станция / ошибка модуля связи шины
	Красн.	Мигающий (0.5 Гц)	Суммарная диагностика
RW0 / RW1		OFF	No tag, diagnostic disabled
	GREEN	ON	Tag available
	GREEN	FLASHING (2 Hz)	Data exchange with tag enabled
	RED	ON	Read/write head fault
	RED	FLASHING (2 Hz)	Short-circuit in the supply line of read/write head

* D светодиод также отображает диагностику шлюза

I/O Data Mapping

ВХОД	БАЙТ	Бит 7	Бит 6	Бит 5	Бит 4	Бит 3	Бит 2	Бит 1	Бит 0
RFID 1 ₀	0	Done	Busy	Error	Trans. Conn.	Trans. On	TP	TFR	-
	1	Error Cat. (Category Code)							
	2	Error Desc. (Description Code)							
	3	-	-	-	-	-	-	-	-
	4...11	Read Data (8 Byte)							
RFID 1 ₁	12	Done	Busy	Error	Trans. Conn.	Trans. On	TP	TFR	-
	13	Error Cat. (Category Code)							
	14	Error Desc. (Description Code)							
	15	-	-	-	-	-	-	-	-
	16...23	Read Data (8 Byte)							
OUTPUT	BYTE	Бит 7	Бит 6	Бит 5	Бит 4	Бит 3	Бит 2	Бит 1	Бит 0
RFID 1 ₀	0	Transceiver	Next	Tag ID	Read	Write	Tag Info.	Trans. Info.	Reset
	1	-	-	-	-	-	Byte Count 2	Byte Count 1	Byte Count 0
	2	Address High Byte (MSB)							
	3	Address Low Byte (LSB)							
	4...11	Write Data (8 Byte)							
RFID 1 ₁	12	Transceiver	Next	Tag ID	Read	Write	Tag Info.	Trans. Info.	Reset
	13	-	-	-	-	-	Byte Count 2	Byte Count 1	Byte Count 0
	14	Address High Byte (MSB)							
	15	Address Low Byte (LSB)							
	16...23	Write Data (8 Byte)							