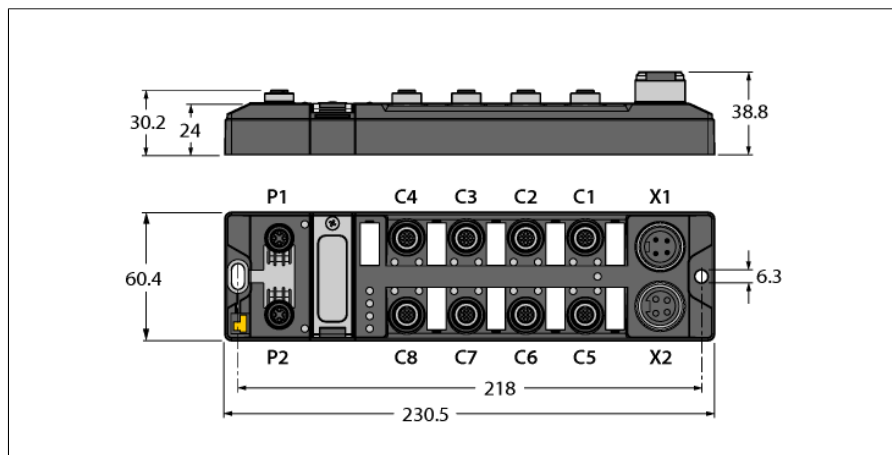


Разветвитель Ethernet

Мастера к мастеру обмена данными, NAT роутер, 16 дискретных входов

PNP

TBEN-L4-EN1



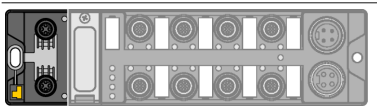
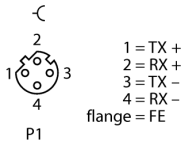
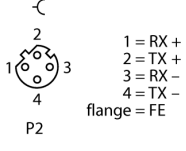
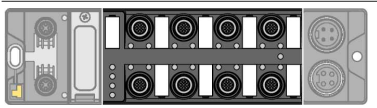
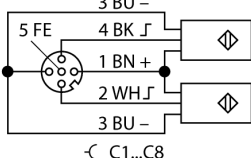
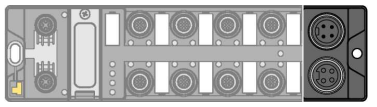
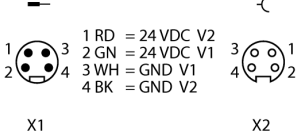
- Два отдельных Ethernet интерфейса, электрическая изоляция
- Двусторонний обмен данными между двумя сетями
- Протокол обмена между EtherNet/IP™ и Modbus® TCP
- 1:1 NAT роутер
- Встроенный Ethernet свитч
- поддерживаются: 10 Мбит/с / 100 Мбит/с
- 2 x вилки M12, 4-конт., D-код, Ethernet-Fieldbus соединение
- Корпус, армированный стекловолокном
- Прошел испытания на ударопрочность и виброустойчивость
- Залитая компаундом модульная электроника
- Степени защиты IP67 и IP69K
- Вилка 7/8", 4-конт., для электропитания
- Входная диагностика входа на разъем

Тип	TBEN-L4-EN1
Идент. №	6814037
Системные данные	
Напряжение питания	24 В DC
Допустимый диапазон	18...30 В DC
Питание датчика/привода V _{АДХ1}	Общий макс. ток 9 А на группу общий ток макс. 11 А на модуль питание слотов C1-C8 от V1 защита от КЗ, 120 мА на слот гальваническая развязка групп V1 и V2
Электрическая изоляция	напряжение до 500 В
Системные данные	
Скорость передачи данных полевой шины	10 Мбит/с / 100 Мбит/с
Технология подключения полевых шин	2 x M12, 4-контактн., D-код
Веб-сервер	по умолчанию: 192.168.1.254
Сервисный интерфейс	Ethernet через P1
Modbus TCP	
Адресация	Статичный IP, BOOTP, DHCP
Поддерживаемые рабочие коды	FC1, FC2, FC3, FC4, FC5, FC6, FC15, FC16, FC23
Число соединений TCP	8
EtherNet / IP™	
Адресация	согл. спецификации EtherNet/IP™
Число соединений CIP	3
Цифровые входы	
Количество каналов	16
Connectivity inputs	M12, 5-контактн.
тип входа	PNP
Тип диагностики входа	диагностика группы
порог переключения	EN 61131-2 Тип 3, PNP
Минимальный уровень напряжения сигнала	< 5 В
Максимальный уровень напряжения сигнала	> 11 В
Мин. уровень тока сигнала	< 1,5 мА
Макс. уровень тока сигнала	> 2 мА
Задержка на входе	2.5 мс
Электрическая изоляция	гальваническая развязка on P1/P2 , до 500 В DC
Соответствие стандартам/директивам	
Испытание на виброустойчивость	ускорение 20 g по EN 60068-2-6
Испытание на удароустойчивость	в соотв. с EN 60068-2-27
Установить и надавить	в соотв. с EN 60068-2-31/EN 60068-2-32
электро-магнитная совместимость	по EN 61131-2
Лицензии и сертификаты	CE

Разветвитель Ethernet**Мастера к мастеру обмена данными, NAT роутер, 16 дискретных входов
PNP****TBEN-L4-EN1****Системные данные**

Размеры (Ш x Д x В)	60.4 x 230.4 x 39мм
Рабочая температура	-40...+70 °C
Температура хранения	-40...+70 °C
Altitude	max.5000 m
Класс защиты	IP65 IP67 IP69K
MTTF	205лет в соответствии с SN 29500-(Изд. 99) 20 °C
материал корпуса	PA6-GF30
Цвет конструкции	черный
Window material	Lexan
Материал винтов	303 нерж. сталь
безгалогенный	да
Монтаж	2 монтажных отверстия Ø 6,3 мм

**Разветвитель Ethernet
Мастера к мастеру обмена данными, NAT роутер, 16 дискретных входов
PNP
TBEN-L4-EN1**

	<p>Примечание: P1: Внешняя сеть P2: Локальная сеть Кабель Ethernet (пример): RSSD-RSSD-441-2M/S2174 Идент. № 6914218</p>	<p>Ethernet M12 x 1</p>  <p>P1</p>  <p>P2</p>
	<p>Примечание: Соединитель кабельный для привода/датчика, удлинитель ПУР (пример): RKC4.4T-2-RSC4.4T/TXL Идент. № 6625608 Соединитель кабельный разветвитель Y для одиночного применения (пример): FSM4-2WAK3-1/1/P00 Идент. № 8009560</p>	<p>Вход M12 x 1</p>  <p>С1...C8</p>
	<p>Примечание: Кабель питания (пример): RKM52-1-RSM52 Идент. № 6914149</p>	<p>Питание 7/8"</p>  <p>X1 X2</p>

Разветвитель Ethernet
Мастера к мастеру обмена данными, NAT роутер, 16 дискретных входов
PNP
TBEN-L4-EN1

Светодиоды статуса модуля

Светодиод	Цвет	Статус	Описание
ETH1 / ETH2	зел.	вкл.	Ethernet Link (100 Мбит/с)
		мигающий	Связь Ethernet (100 Мбит/с)
	желт.	вкл.	Ethernet Link (10 Мбит/с)
		мигающий	Связь Ethernet (10 Мбит/с)
		выкл.	без ссылки Ethernet
ШИНА	зел.	вкл.	Активное соединение с ведущим устройством
		мигающий	готов
	красн.	вкл.	Режим восстановления или истекло время ожидания Modbus
		мигающий	Мигает, управление активно
		выкл.	Питание откл.
ERR	зел.	вкл.	Диагностика отключена
	красн.	вкл.	Диагностика включена
PWR	Green	ON	Power supply V ₁ OK
		OFF	V ₁ power off or below defined tolerance of 18 V

Светодиоды состояния входов/выходов:

Светодиод	Цвет	Статус	Описание
Светодиоды 1 ... 16	зел.	вкл.	Вход активен
		мигающий	Перегрузка соответствующего порта. Мигают оба светодиода порта.
		выкл.	Вход неактивен

Разветвитель Ethernet

Мастера к мастеру обмена данными, NAT роутер, 16 дискретных входов PNP

TBEN-L4-EN1

Структурирование технологических данных по одиночным протоколам

Более подробные сведения по соответствующим протоколам приводятся в руководстве.

Карта Modbus TCP регистров

Диапазон адресов действителен для обеих сетей.

	Рег.	Бит 15	Бит 14	Бит 13	Бит 12	Бит 11	Бит 10	Бит 9	Бит 8	Бит 7	Бит 6	Бит 5	Бит 4	Бит 3	Бит 2	Бит 1	Бит 0	
Входы (RO)	0x0000	DI16 C8P2	DI15 C8P4	DI14 C7P2	DI13 C7P4	DI12 C6P2	DI11 C6P4	DI10 C5P2	DI9 C5P4	DI8 C4P2	DI7 C4P4	DI6 C3P2	DI5 C3P4	DI4 C2P2	DI3 C2P4	DI2 C1P2	DI1 C1P4	
Статус (RO)	0x0001	-	FCE	SPE1	SPE2	CFG	COM	V1	-	V2	-	-	-	-	-	-	Диаг. предупр.	
Диаг. (RO)	0x0002	-	-	-	-	-	-	-	-	-	-	-	-	-	-	-	Входы/выводы диаг.	
Входные данные разветвителя (RO)	0X3000 - 0x30ff	256 bytes																
Выходные данные разветвителя (WR)	0X3400 - 0x34ff	256 bytes																
Входы/выводы диаг. (RO)	0xA000										SCS8	SCS7	SCS6	SCS5	SCS4	SCS3	SCS2	SCS1

Карта данных EtherNet/IP™ с активированной сводной диагностикой по расписанию, настройки по умолчанию

Диапазон адресов действителен для обеих сетей.

	Слово	Бит 15	Бит 14	Бит 13	Бит 12	Бит 11	Бит 10	Бит 9	Бит 8	Бит 7	Бит 6	Бит 5	Бит 4	Бит 3	Бит 2	Бит 1	Бит 0
Входные данные (станция -> сканер)																	
	1-4	резерв															
Разветвитель	5-133	256 байт данных обмена															
Выход (сканер -> станция)																	
	1-4	резерв															
Разветвитель	5-133	256 байт данных обмена															

Ключ:

DIx	Дискретный входной канал x	CFG	Ошибка конфигурации ввода/вывода
DOx	Дискретный выходной канал x	FCE	I/O-ASSISTANT Активен принудительный режим
Sx	Порт x	Диаг. ввода/вывода	Диагностика ввода/вывода подключена
Px	Контакт x	Диаг. по распис.	Специализированная для производителя диагностика сконфигурирована и активна
DiagWarn	Диагностика хотя бы на 1 канале	SCSx	КЗ на порту x
V1	Низкое напряжение V1	SCG1	КЗ на портах C0-C3
V2	Низкое напряжение V2	SCG2	КЗ на портах C4-C7
COM	Ошибка передачи данных на внутренней модульной шине	SCOx	КЗ выход x
SPEx	Порт разветвителя активен		