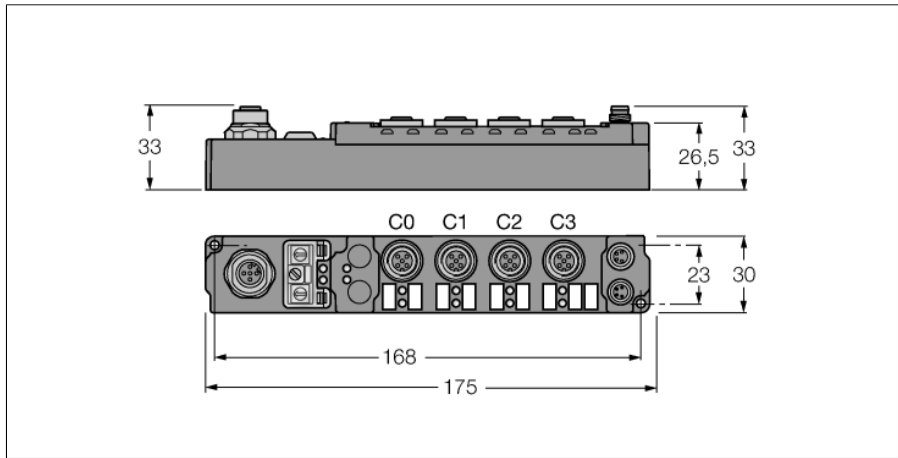


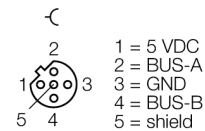
**piconet® автономный модуль для PROFIBUS-DP
двухканальный суммирующий/вычитающий счетчик
SDPB-0202D-0003**



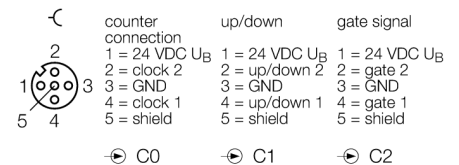
- суммирующий/вычитающий счетчик
- 2-канальный
- частота переключения 100 кГц
- Конфигурационный интерфейс
- Функции с настройкой параметров
- Поддерживается через I/O-ASSISTANT 2
- непосредственное присоединение к полевой шине
- корпус, усиленный стеклотканью
- испытан на ударопрочность и виброустойчивость
- капсулированные электронные модули
- металлический разъем
- степень защиты IP67

Тип	SDPB-0202D-0003
Идент. №	6824068
Количество каналов	2
Рабочее напряжение	20...29 В DC
Рабочий ток	≤ 30 мА
Скорость передачи данных полевой шины	9.6 кбит/с ... 12 Мбит/с
Адресация полевой шины	0 to 99
Сервисный интерфейс	параметризация при помощи I/O-ASSISTANT
Электрическая изоляция	Fieldbus операционное напряжение
Количество каналов	2 - подсчета, 2 шлюзовых входа, 2 V/R переключающих контактах
Минимальный уровень напряжения сигнала	-3 до 5 VDC
Частота переключения	≤ 100000 Гц
Количество каналов	2 x 24 VDC/0.5 A, тестирование на короткое замыкание
Максимальный уровень напряжения сигнала	11 до 30 VDC
Потребление тока	≤ 10 mA
Питание датчика	тестирование на короткое замыкание, макс. 0.5A рабочее напряжение
Размеры (Ш x Д x В)	30 x 175 x 26.5мм
Рабочая температура	0...+55 °C
Температура хранения	-25 до 85 °C
Испытание на виброустойчивость	соотв. EN 60068-2-6
Испытание на удароустойчивость	в соответствии со стандартом DIN EN 60068-2-27
электро-магнитная совместимость	в соответствии с EN 61000-6-2/EN 61000-6-4
Класс защиты	IP67
Approvals	CE, cULus

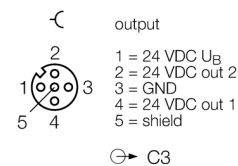
Полевая шина M12 x 1



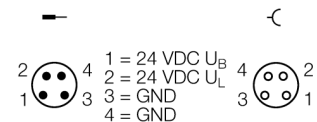
Вход M12 x 1



Выход M12 x 1



Питание M8 x 1



$I_{Bmax} = I_{Lmax} = 4 A$

**piconet® автономный модуль для PROFIBUS-DP
двухканальный суммирующий/вычитающий счетчик
SDPB-0202D-0003**

TURCK

Industrial
Automation

Данные в образе процесса

Pre-conditions	Adresse	Input data		Output data	
	Word	High-Byte	Low-Byte	High-Byte	Low-Byte
Complex mapping: Data are mapped with control and status byte	0	Ch0 D3	SB0	Ch0 D3	CB0
	1	Ch0 D1	Ch0 D2	Ch0 D1	Ch0 D2
	2	SB1	Ch0 D0	CB1	Ch0 D0
	3	Ch1 D2	Ch1 D3	Ch1 D2	Ch1 D3
	4	Ch1 D0	Ch1 D1	Ch1 D0	Ch1 D1