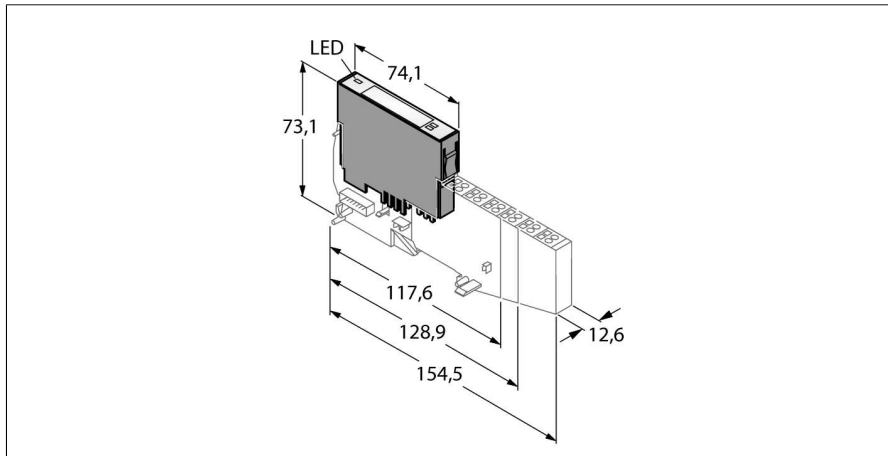


# Электронный модуль BL20 соединение датчиков SSI BL20-1SSI

**TURCK**

Industrial  
Automation



- Не зависит от полевой шины и типа соединительной части
- Степень защиты IP20
- светодиодная индикация состояния и диагностики
- электронные элементы гальванически изолированы оптронной развязкой от полевого уровня
- Подключение SSI энкодера
- Скорость передачи данных, макс. 1 Мбит/с

### Принцип действия

Электронные модули BL20 устанавливаются в пассивные базовые модули, которые используются для подключения к ним полевых устройств. Техническое обслуживание значительно облегчается благодаря разделению уровня электронных модулей и уровня подключения полевых устройств. Увеличивается гибкость системы, за счет наличия в ассортименте базовых модулей с зажимными и винтовыми клеммами на выбор.

Электронные модули полностью независимы от типа протокола шины верхнего уровня благодаря использованию шлюзов.

Тип	BL20-1SSI
Идент. №	6827166
Номинальное напряжение источника питания	24 VDC
Номинальный ток нагрузки полевых устройств	≤ 25 mA
Номинальный ток модульной конструкции	≤ 50 mA
Потери мощности, тип.	≤ 1 Вт
<b>Вход/выход</b>	
Передаваемые сигналы	CL, D
Тип соединения	4 проводный полный дуплекс ( синхронизирующий сигнал на выходе/ сигнал на входе)
Скорость передачи данных	62.5 кбит/с ... 1 Мбит/с
Параметр	скорость передачи, диагностика, формат данных (бинарный/код Грея), формат данных бит (1-32), количество недействительных бит (LSB: 0-15, MSB 0-7)
Длина кабеля	30 м
Электрическая изоляция	изоляция электроники и полевого уровня при помощи оптических устройств сопряжения
<b>Технология соединения</b>	Под винт, пружинная клемма
<b>Размеры (Ш x Д x В)</b>	12.6 x 74.1 x 55.4мм
Approvals	CE, cULus, зона 2, Класс I, Подр. 2
Рабочая температура	0...+55 °C
Температура хранения	-25...+85 °C
Относительная влажность воздуха	5 до 95% (внутренний), Уровень RH-2, отсутствие конденсата (хранение при 45 °C)
Испытание на виброустойчивость	в соответствии с EN 61131
Испытание на ударостойкость	в соответствии с IEC 68-2-27
Установить и надавить	в соответствии с IEC 68-2-31 и IEC 68-2-32
электро-магнитная совместимость	в соответствии с EN 50,082-2
Класс защиты	IP20

**Электронный модуль BL20**  
**соединение датчиков SSI**  
**BL20-1SSI**

совместимые базовые модули

Чертеж с размерами	Наименование	Конфигурация выводов
	<p><b>BL20-S4T-SBBS</b> 6827046 схема пружины напряжения</p> <p><b>BL20-S4S-SBBS</b> 6827047 винтовое соединение</p>	<p>Схема подключения</p> 