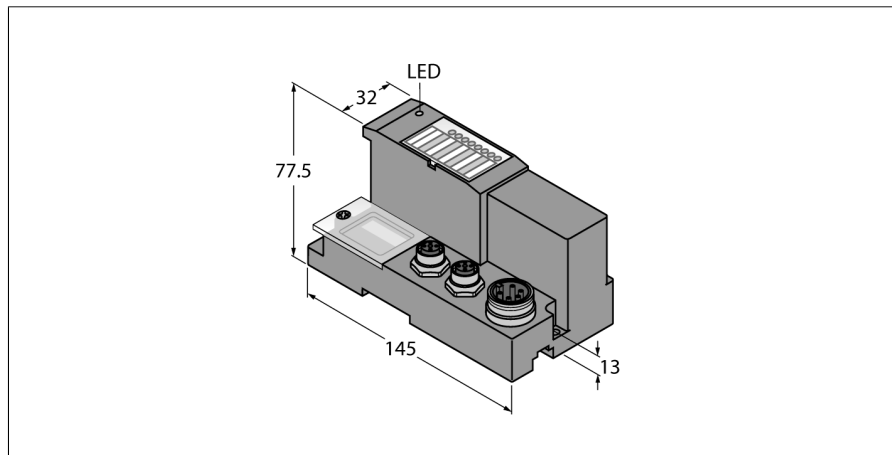


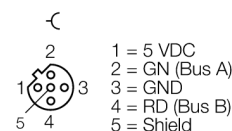
Программируемый CODESYS 2 шлюз для систем ввода/вывода BL67
Шлюз для PROFIBUS-DP
BL67-PG-DP



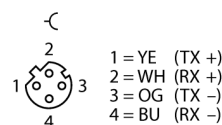
- CODESYS программ. по IEC 61131-3
- Ethernet и программируемый интерфейс RS232
- память программ 512 кБайт
- Процессор 32 Bit RISC
- < 1 мс для 1000 команд
- Степень защиты IP67
- Светодиодная индикация питания, общего аварийного сигнала и ошибок шины
- Интерфейс для PROFIBUS-DP (подчиненное устройство)
- 12 Мбит/с

Тип	BL67-PG-DP
Идент. №	6827240
Напряжение питания	24 В DC
Допустимый диапазон	18...30 В DC
Номинальный ток модульной конструкции	≤ 600 мА
Макс. ток на входе I _{mb (5 В)}	1.3 А
Макс. ток питания датчика I _{sen}	4 А электронное ограничение тока короткого замыкания
Макс. ток нагрузки I _o	10 А
Подключение источника напряжения	5-ти контактный разъем 7/8 "папа"
Скорость передачи данных полевой шины	9.6 кбит/с ... 12 Мбит/с
Адресация полевой шины	Настройки выполняются с помощью ПО CODESYS
Адресный диапазон полевой шины	1...99
Технология подключения полевых шин	1 x M12, 5-контактн., перевернутый ключ
Подключение шины	внешний
Input process image	244 байт
Output process image	244 байт
Данные PLC	
Программируемый для версии CoDeSys	CODESYS 2 V 2.3.9.35
Языки программирования	IEC 61131-3 (IL, LD, FBD, SFC, ST)
Применение	1
Количество POU (программных блоков)	1024
Интерфейс программирования	RS232 интерфейс, Ethernet
Процессор	RISC, 32 bit
Время программно цикла	< 1 ms for 1000 IL commands (without I/O cycle)
Программная область памяти	512 кБайт
Область памяти данных	512 кБайт
Входные данные	4 кБайт
Выходные данные:	4 кБайт
Энергонезависимая память	16 кБайт
Сервисный интерфейс	RS232 интерфейс (разъем PS/2)

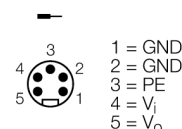
PROFIBUS-DP



Ethernet



Источник питания



Принцип действия

Программируемые шлюзы BL67 могут быть использованы как автономные или как децентрализованные PLC в сети межсоединения для быстрой первичной обработки сигнала.

Шлюзы являются головным компонентом станции BL67. Модули BL67 коммуницируют через шину внутренних модулей и могут быть конфигурированы независимо от шинного протокола.

Программируемый CODESYS 2 шлюз для систем ввода/вывода BL67

Шлюз для PROFIBUS-DP

BL67-PG-DP

TURCK

Industrial
Automation

Размеры (Ш x Д x В)	74 x 145 x 77.5мм
Approvals	CE, cULus
Рабочая температура	-25...+70 °C
Функция снижения рабочей температуры	не ограничен.
> 55 °C Циркулирующий воздух (Вентиляция)	Isens < 3A, Imb < 1A
> 55 °C Неподвижный окружающий воздух	-40...+85 °C
Температура хранения	5...95 % (внутр.), уровень RH-2, без конденсации (при хранении 45 °C)
Относительная влажность воздуха	в соответствии с EN 61131
Испытание на виброустойчивость	VN 02-00 и выше
Увеличенная вибростойкость	Для монтажа на DIN-рейку, без сверления согласно EN 60715, с заглушкой
- до 5 g (от 10 до 150 Гц)	Для монтажа на базовую поверхность. Каждый второй модуль должен быть прикручен двумя винтами.
- до 20 g (от 10 до 150 Гц)	в соответствии с IEC 68-2-27
Испытание на ударостойкость	в соответствии с IEC 68-2-31 и IEC 68-2-32
Установить и надавить	в соответствии с EN 61131-2
электро-магнитная совместимость	IP67
Класс защиты	да, Внимание: Смещение
Монтаж на DIN-рейку	Два монтажных отверстия, 6 мм Ø
Прямой монтаж	

Программируемый CODESYS 2 шлюз для систем ввода/вывода BL67
Шлюз для PROFIBUS-DP
BL67-PG-DP

Пин-конфигурация и концепция питания

	<p>PROFIBUS-DP – подчиненное устройство</p>	<p>Конфигурация контактов:</p> <p>1 = 5 VDC 2 = GN (Bus A) 3 = GND 4 = FD (Bus B) 5 = Shield</p>
	<p>Modbus TCP (мастер)</p>	<p>Конфигурация контактов:</p> <p>1 = YE (TX +) 2 = WH (RX +) 3 = OG (TX -) 4 = BU (RX -)</p>
	<p>Источник питания Питание системы BL67 с двойной подстройкой.</p> <p>Питание системы V_i V_i служит для питания внутренней системы на задней панели шины (V_{MB(5V)}) и с ограничением до 4А КЗ для питания датчиков (V_{sens}).</p> <p>Напряжение нагрузки V_o V_o для выходного питания, с ограничением до 10А.</p>	<p>Конфигурация контактов:</p> <p>1 = GND 2 = GND 3 = PE 4 = V_i 5 = V_o</p> <p>Источник питания</p> <p>System supply: VMB (5 V), IMB (5 V) Field supply: VMB (24 V), IMB (24 V) 4 A fuse Isens, Io Vi, Vo</p>

Программируемый CODESYS 2 шлюз для систем ввода/вывода BL67
 Шлюз для PROFIBUS-DP
 BL67-PG-DP

TURCK

Industrial
Automation

Аксессуары

Наименование	Идент. №	Описание	Чертеж с размерами
RSSD-RJ45-441-2M/S2174	6915781	Кабель Ethernet, M12 прямой разъем "папа" и разъем "папа" RJ45, 2 м	
RKSW-D9T451-2M	6915769	кабель Profibus, M12 прямой разъем "папа" к SUB-D, 2 м	
VB2-FSW-FKW-FSW-45	6996009	PROFIBUS-DP Y-разветвитель, M12, 5-конт., В-код, экранированный, 12 Mbps	
RSS4.5-PDP-TR	6601590	PROFIBUS-DP оконечный резистор, 1 x M12 вилка, 5-конт., В-код, пассивный	
RKM52-6M	6914145	силовой кабель, 7/8" прямой разъем с открытым концом, 6 м	

Программируемый CODESYS 2 шлюз для систем ввода/вывода BL67
Шлюз для PROFIBUS-DP
BL67-PG-DP

TURCK

Industrial
Automation

Аксессуары

Наименование	Идент. №		Чертеж с размерами
RSM-2RKM50	6914950	CANopen/DeviceNet™ / для линии электроснабжения T-разветвитель, 1 x 7/8" розетка, 2 x 7/8" розетка, 5-конт., 0° / 180° / 0°, 9 А ном. ток	