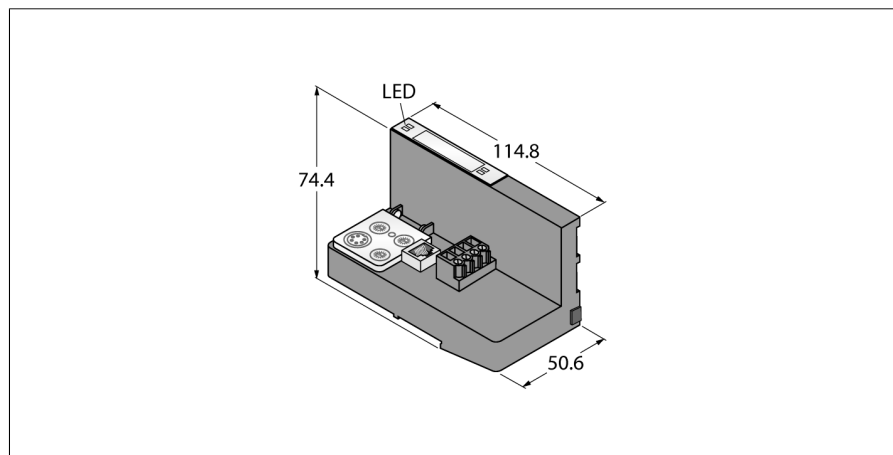


Программируемый CODESYS 2 шлюз для систем ввода/вывода BL20

Шлюз для MODBUS TCP

BL20-PG-EN



- CODESYS программ. по IEC 61131-3
- Ethernet и программируемый интерфейс RS232
- 512 кБайт памяти программы
- Процессор 32 Bit RISC
- < 1 мс для 1000 команд
- 3 десятичный запрограммированный кодовый поворотный выключатель
- Степень защиты IP20
- с интегрированным питанием
- Светодиоды для экрана энергосбережения, лбщий шум и ошибка errors
- Шлюз для системы BL20 и протокола MODBUS TCP
- 10/100 Мбит/с

Тип	BL20-PG-EN
Идент. №	6827249
Напряжение питания	24 В=
Питание системы	24 В DC / 5 В DC
Допустимый диапазон	18..00,30 VDC
Номинальный ток модульной конструкции	≤ 500 мА
Макс. потребление тока полевыми устройствами	10 А
Макс. ток системной шины	1.2 А
Подключение источника напряжения	клеммы под винт
Скорость передачи данных полевой шины	10/100 Мбит/с; Full/Half Duplex; Auto Negotiation; Auto Crossing
Адресация полевой шины	поворотный переключатель, BOOTP, DHCP, IO-ASSISTANT
Технология подключения полевых шин	RJ45 розетка
Данные PLC	
Программируемый для версии CoDeSys	CODESYS 2 V 2.3.9.35
Языки программирования	IEC 61131-3 (IL, LD, FBD, SFC, ST)
Применение	1
Количество POU (программных блоков)	1024
Интерфейс программирования	RS232 интерфейс, Ethernet
Процессор	RISC, 32 bit
Время программного цикла	< 1 ms for 1000 IL commands (without I/O cycle)
Программная область памяти	512 кБайт
Область памяти данных	512 кБайт
Входные данные	4 кБайт
Выходные данные:	4 кБайт
Энергонезависимая память	16 кБайт
Макс. количество модулей ввода и вывода	74
Веб-сервер	192.168.1.254 (По умолчанию)
Сервисный интерфейс	Разъем PS/2
Размеры (Ш x Д x В)	50.6 x 114.8 x 74.4мм
Approvals	CE, cULus, зона 2, Класс I, Подр. 2
Рабочая температура	0...+55 °C
Температура хранения	-25...+85 °C
Относительная влажность воздуха	5 до 95% (внутренний), Уровень RH-2, отсутствие конденсата (хранение при 45 °C)
Испытание на виброустойчивость	в соответствии с EN 61131
Испытание на удароустойчивость	в соответствии с IEC 68-2-27
Установить и надавить	в соответствии с IEC 68-2-31 и IEC 68-2-32
электро-магнитная совместимость	в соответствии с EN 50,082-2
Класс защиты	IP20
Включ. в поставку	2 x концевая скоба BL20-WEW-35/2-SW, 1 x торцевая плата BL20-ABPL

Принцип действия

Программируемые шлюзы BL67 могут быть использованы как самостоятельные autonomous или как децентрализованные decentral в сети соединения для быстрого сигнального процесса.

Шлюзы BL20 ведущий компонент станции BL20 The BL20 electronic modules communicate over the internal module bus with the gateway and can be configured independently of the bus system.

Программируемый CODESYS 2 шлюз для систем ввода/вывода BL20
Шлюз для MODBUS TCP
BL20-PG-EN

Anschlussübersicht

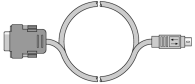
	<p>Modbus TCP Кабель для промышленных сетей (пример): RJ45S-RJ45S-441-2M (идент. № 6932517) или RJ45-FKSDD-441-0,5M/S2174 (идент. № 6914221)</p>	<p>12345678</p> <p>1 = TX + 2 = TX - 3 = RX + 4 = n.c. 5 = n.c. 6 = RX - 7 = n.c. 8 = n.c.</p>
	<p>Источник питания Источник питания системы U_{sys} обеспечивает питание шлюза и модулей ввода/вывода. Источник питания периферии U_L обеспечивает питание датчиков и актуаторов.</p>	<p>GND_L - + U_L - + GND_{sys} - + U_{sys} - +</p> <p>Field supply System supply</p>

Программируемый CODESYS 2 шлюз для систем ввода/вывода BL20
Шлюз для MODBUS TCP
BL20-PG-EN

TURCK

Industrial
Automation

Установочная арматура

Наименование	Идент. №		Чертеж с размерами
I/O-ASSISTANT-KABEL- BL20/BL67	6827133	RS232 Сервисный кабель для шлюзов с интерфейсом PS2	
BS3511/KLBUE4-31.5	6827342	Заземляющий клеммник и стяжка для сетевого кабеля	