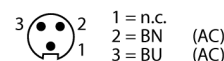


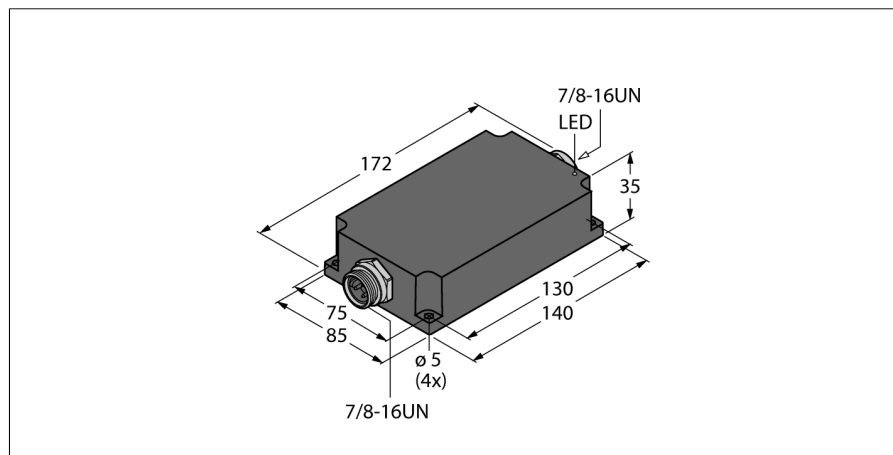
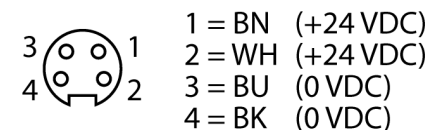
**Компактный источник питания в корпусе с защитой IP65**  
**Выходное напряжение 24 В =; выходной ток - 2 А**  
**PSU67-11-2420/M**

- Расширенный температурный диапазон
- Светодиод статуса
- Вход с широким диапазоном (постоянное/переменное напряжение)
- Время буферизации сети до 50 мс
- Высокая эффективность
- Защита от КЗ и работы без нагрузки
- Естественное воздушное охлаждение

Вход 7/8"



Выход 7/8"



Тип	PSU67-11-2420/M
Идент. №	6884140
<b>Номинальное напряжение</b>	Модуль с универсальным питанием
Рабочее напряжение	100...240В AC
Частота	50...60Гц
Диапазон рабочего напряжения:	100...300В =
Время поддержания питания при отключении сети	U <sub>i</sub> : 100...240 В ~/ 50 мс
<b>Номинальное выходное напряжение</b>	24 В
Номинальный ток	2 А
Защита от перегрузки	105-130 %
Параллельный режим	нет
Пульсация	240 мВ
Поведение при КЗ	Ограничение тока
<b>Допуск</b>	CE cULus
<b>Эксплуатационная готовность</b>	Зеленый светодиод
<b>Класс защиты</b>	IP67
Температура окружающей среды	-25 ...+60 °C
Температура хранения	-40...+85°C
Отклонение от номинальных значений параметров	2 % / К (50 °C)
Размеры	85 x 172 x 35 мм 833 г
Материал корпуса	Полиамид армированный стекловолокном (PA66-GF25)
Электрическое подключение	разъем