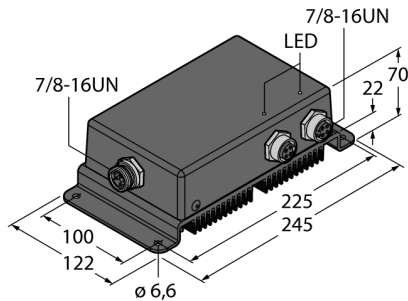
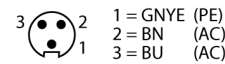


Компактный источник питания в корпусе с защитой IP67
Выходное напряжение 24 В =; выходной ток - 2 x 4 А
PSU67-12-2480/M

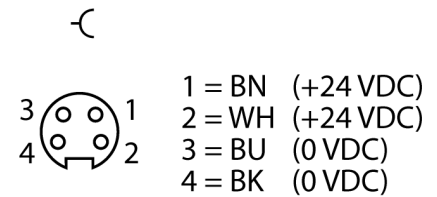


- Расширенный температурный диапазон
- Светодиод статуса
- Вход с широким диапазоном (постоянное/переменное напряжение)
- Время буферизации сети до 50 мс
- Высокая эффективность
- Защита от КЗ и работы без нагрузки
- Естественное воздушное охлаждение

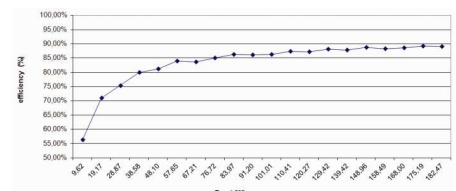
Вход 7/8"



Выход 7/8"



Характеристическая кривая



Тип	PSU67-12-2480/M
Идент. №	6884148
Номинальное напряжение	Модуль с универсальным питанием
Рабочее напряжение	100...240В AC
Частота	50...60Гц
Диапазон рабочего напряжения:	100...300В =
Потребление энергии	≤ 205 ВА
Потери мощности, тип.	≤ 22 Вт
Время поддержания питания при отключении сети	Ui: 100...240 В ~/ 50 мс
Номинальное выходное напряжение	24 В
Номинальный ток	8 А
Защита от перегрузки	105-130 %
Параллельный режим	нет
Пульсация	240 мВ
Поведение при КЗ	Ограничение тока
Допуск	CE cULus
Эксплуатационная готовность	Зеленый светодиод
Класс защиты	IP67
Температура окружающей среды	-25 ... +60 °C
Температура хранения	-40 ... +85 °C
Отклонение от номинальных значений параметров	2 % / K (50 °C)
Размеры	122 x 245 x 70 мм 3268 г
Материал корпуса	Алюминий, ADC-12
Электрическое подключение	разъем