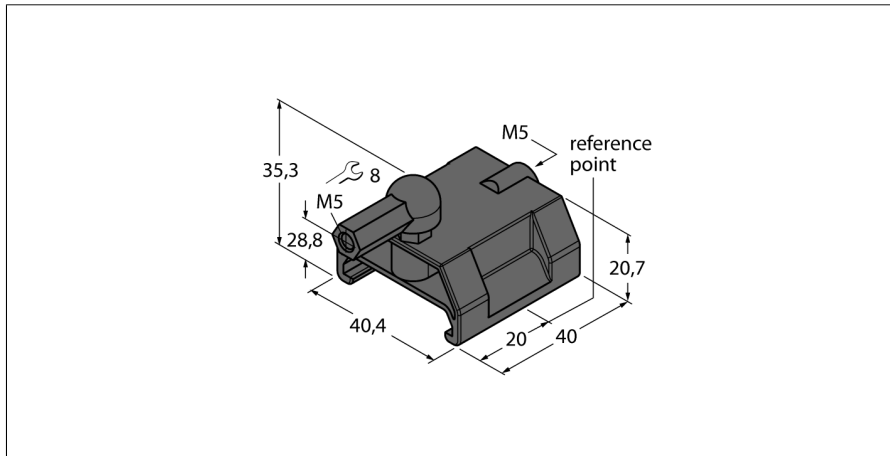


**Позиционирующий магнит
для датчиков линейного перемещения Li-Q25L
P1-Li-Q25L**



- Позиционирующий бегунок
- Бегунок вставляется в направляющие датчика.
- Монтажный шарнир

Тип	P1-Li-Q25L
Идент. №	6901041
Материал корпуса	Пластмасса