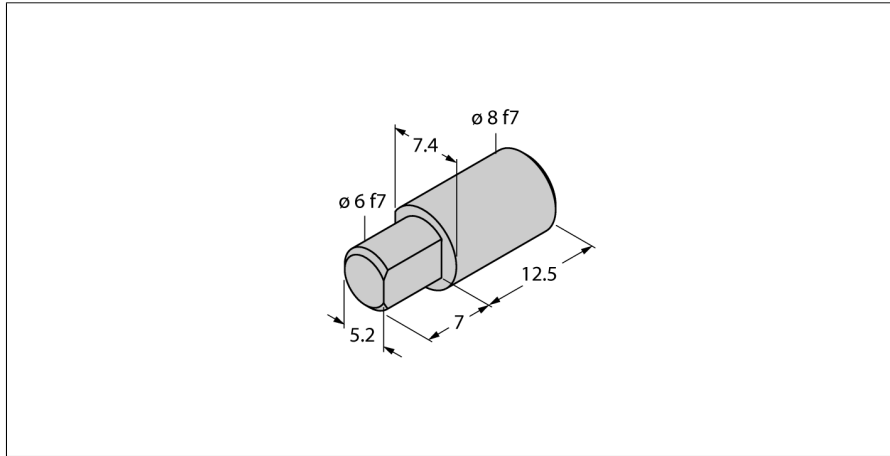


**Адаптер для полого/цельного вала
для индуктивных датчиков угла поворота Ri-QR14
HSA-M8-QR14**



- Адаптер для вала
- Ø 8 мм

Тип	HSA-M8-QR14
Идент. №	6901052

Материал корпуса	алюминий
------------------	----------