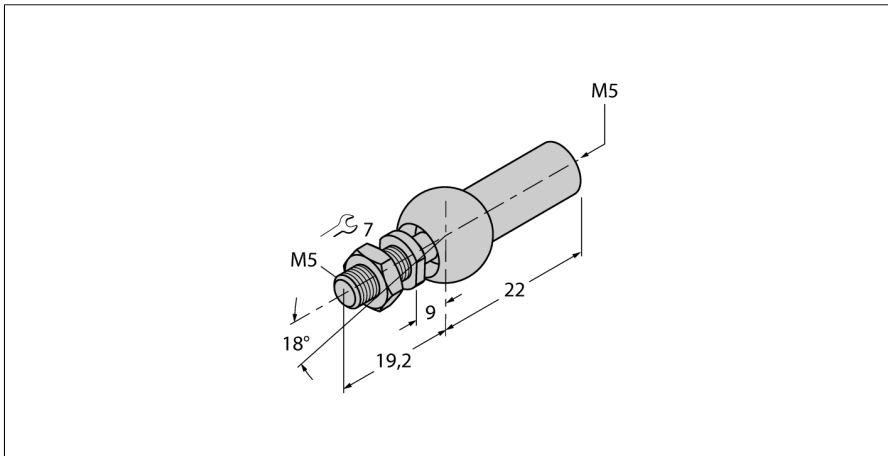


**Осевое соединение
для позиционирующего элемента
AB-M5**

- Осевое соединение: резьба M5



Тип	AB-M5
Идент. №	6901057
Материал корпуса	Металл