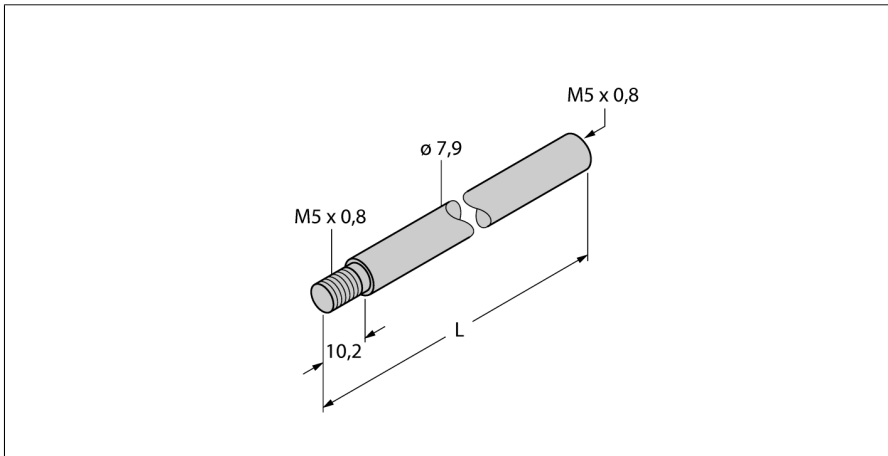


**Удлинительная штанга  
для позиционирующего элемента  
CA200**

- Удлинитель для позиционирующего элемента
- Длина L=200 мм



Тип	CA200
Идент. №	6901065
Материал корпуса	Металл