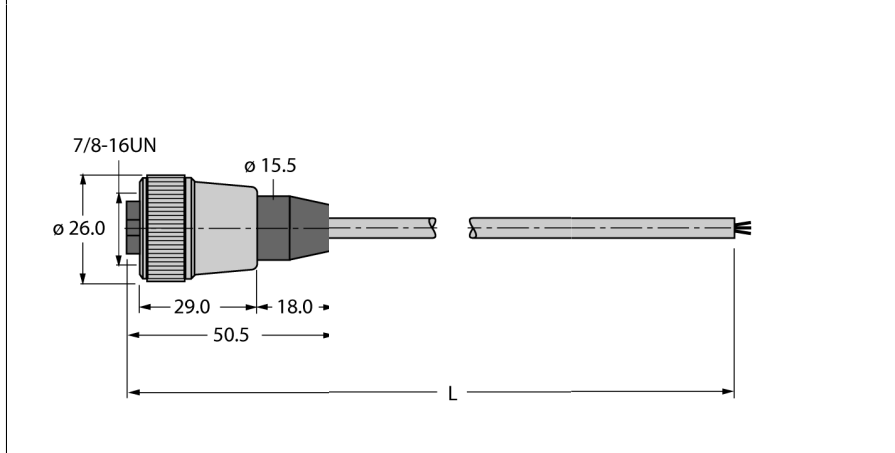


**сила кабеля:  
Оболочка кабеля TPE  
RKM30-5M**



- Кабель питания 3 x 0,83 мм<sup>2</sup>, 3 x 18 AWG
- Материал оболочки: ПВХ
- Цвет оболочки: желтый
- Диаметр оболочки: 6,2 мм
- УФ-стойкость
- Огнеупорное исполнение согласно CSA FT4
- Сертификат UL и CSA
- Соответствие директиве RoHS
- Класс защиты: NEMA 1, 3, 4, 6P и IEC IP67
- Open end
- прямой разъем "мама" 7/8"
- Длина кабеля: 5,0 м

Тип	RKM30-5M
Идент. №	6914422

<b>Разъем А-стороннее</b>	Розетка, 7/8", прямой
Количество поля	2+PE
Контакты	металл, CuZn, золоченный
Подложка контактов	пластмасса, TPU, желтый
Ручка	пластмасса, TPU, желтый
Соединительная гайка/винт	латунь, CuZn, никелированный
Класс защиты	IP67, только в затянутом состоянии
Механический срок службы	> 100 Срок службы контактов
Степень загрязненности	3

<b>Основные данные</b>	
Диаметр кабеля	6.2 +/-0.20mm
Длина кабеля	5 м
Характеристики кабеля	PVC
Цвет кабеля	желтый
Изоляция проводников	PVC
Цвета провода	BN, BU, GNYE
Ядро поперечного сечения	3x0.83мм <sup>2</sup>
Порядок проводов литцендрата	19x0.25 мм

<b>Электрические характеристики +20 °C</b>	
Допустимая нагрузка	9 A
Напряжение [Umax]	макс. 600 В

<b>Механические и химические свойства</b>	
Радиус изгиба (стационарная установка)	> 5 x Ø
Радиус изгиба (гибкое применение)	> 10 x Ø
температура окружающей среды	
в состоянии покоя	-40 ... 105°C

**Поперечное сечение проводника**

