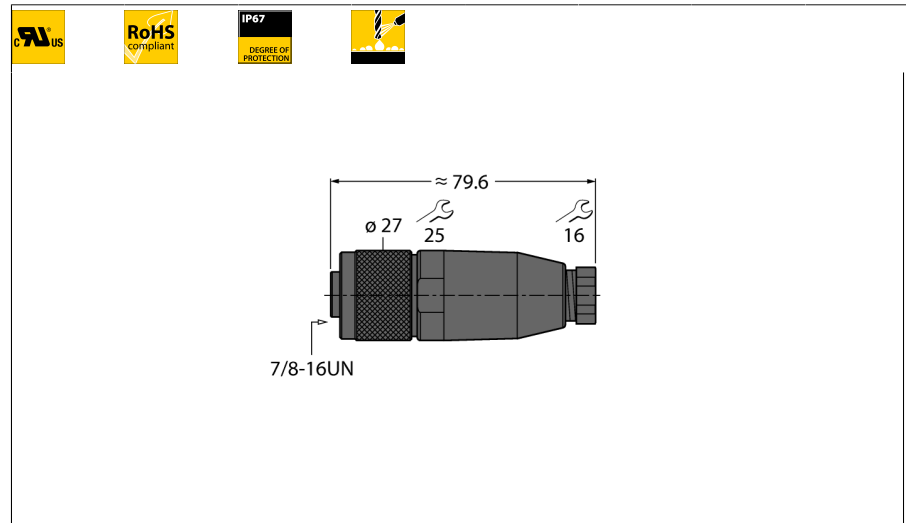
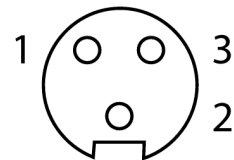


Круглый соединитель 7/8"
Розетка, прямая, под индивидуальные требования
B4131-0/9



- Металлическая соединительная гайка
- Маслостойкий
- UL сертификат
- Винтовые клеммы
- 3-контакт.
- PG9 резьба
- Пучок кабеля 6.0...8.0 мм

Конфигурация клеммника



Тип	B4131-0/9
Идент. №	6914501
Разъем А-стороннее	Разборная розетка, 7/8", прямой
Количество поля	3
Контакты	латунь, CuZn, золоченный
Подложка контактов	пластмасса, TPU, черн.
Ручка	пластмасса, PA, черн.
Соединительная гайка/винт	Алюминий, Al, анодированный
Уплотнитель	пластмасса, NBR
Резьбовое уплотнение	пластмасса, NBR
Резьбовое уплотнение	PG 9
Внешний диаметр кабеля	мин. 6... 8мм
Поперечное сечение проводника/прижимная способность	0.14...1мм ²
Тип соединения	клеммник под винт/под зажим
Механический срок службы	> 100 Срок службы контактов
Степень загрязненности	3
Класс защиты	IP67, (привинчены друг к другу)
Электрические характеристики +20 °C	
Напряжение [U _{max}]	макс. 250 В
Допустимая нагрузка	12 А
сопротивление изоляции	≥ 10 ⁸ Ω
Прямое сопротивление	≤ 5 мОм
Механические и химические свойства	
температура окружающей среды	
в состоянии покоя	-40 ... 90°C
Сертификаты	UL