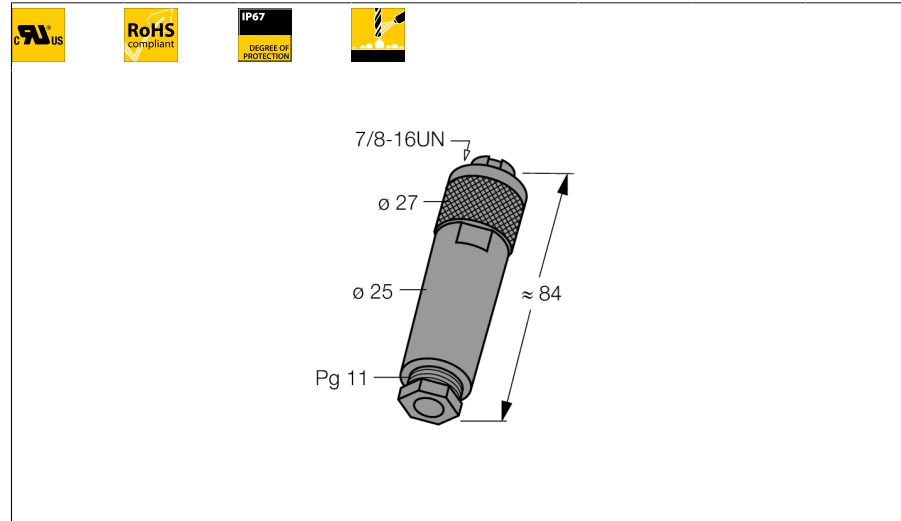
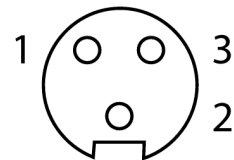


**Круглый соединитель 7/8"**  
**Розетка, прямая, под индивидуальные требования**  
**B4131-0/11**



- **Металлическая соединительная гайка**
- **Маслостойкий**
- **UL сертификат**
- **Винтовые клеммы**
- **3-контакт.**
- **PG11 резьба**
- **Пучок кабеля 8.0...10.0 мм**

**Конфигурация клеммника**



<b>Тип</b>	B4131-0/11
<b>Идент. №</b>	6914511
<b>Разъем А-стороннее</b>	Разборная розетка, 7/8", прямой
Количество поля	3
Контакты	латунь, CuZn, золоченный
Подложка контактов	пластмасса, TPU, черн.
Ручка	пластмасса, PA, черн.
Соединительная гайка/винт	Алюминий, Al, анодированный
Уплотнитель	пластмасса, NBR
Резьбовое уплотнение	пластмасса, NBR
Резьбовое уплотнение	PG 11
Внешний диаметр кабеля	мин. 8... 10мм
Поперечное сечение проводника/прижимная способность	0.14...1мм <sup>2</sup>
Тип соединения	клеммник под винт/под зажим
Механический срок службы	> 100 Срок службы контактов
Степень загрязненности	3
Класс защиты	IP67, (привинчены друг к другу)
<b>Электрические характеристики +20 °C</b>	
Напряжение [U <sub>max</sub> ]	макс. 250 В
Допустимая нагрузка	12 А
сопротивление изоляции	≥ 10 <sup>8</sup> Ω
Прямое сопротивление	≤ 5 мОм
<b>Механические и химические свойства</b>	
температура окружающей среды	
в состоянии покоя	-40 ... 90°C
<b>Сертификаты</b>	UL