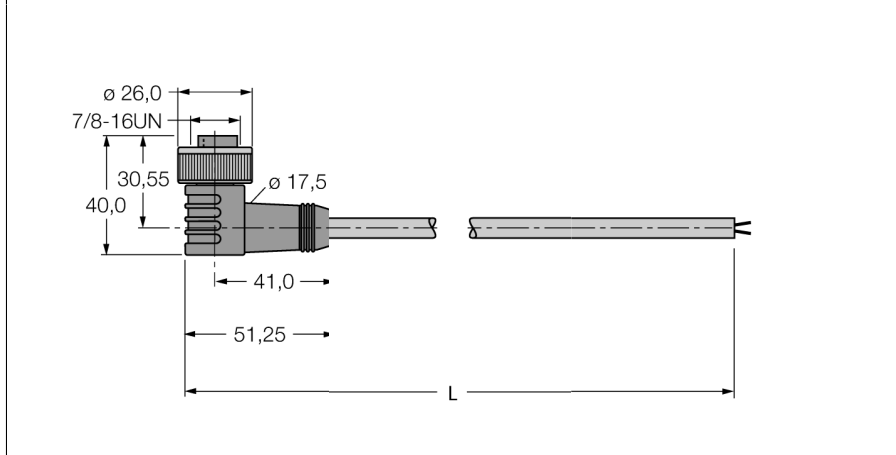


**сила кабеля:
Оболочка кабеля TPE
WKM20-2M**



- Кабель питания 2 x 0,83 мм², 2 x 18 AWG
- Материал оболочки: ПВХ
- Цвет оболочки: желтый
- Диаметр оболочки: 6,2 мм
- УФ-стойкость
- Огнеупорное исполнение согласно CSA FT4
- Сертификат UL и CSA
- Соответствие директиве RoHS
- Класс защиты: NEMA 1, 3, 4, 6P и IEC IP67
- Open end
- прямой разъем "мама" 7/8"
- Длина кабеля: 2,0 м

Тип	WKM20-2M
Идент. №	6915203

Разъем А-стороннее	Розетка, 7/8", угловой
Количество поля	2
Контакты	металл, CuZn, золоченный
Подложка контактов	пластмасса, TPU, желтый
Ручка	пластмасса, TPU, желтый
Соединительная гайка/винт	латунь, CuZn, никелированный
Класс защиты	IP67, только в затянутом состоянии
Механический срок службы	> 100 Срок службы контактов
Степень загрязненности	3

Основные данные	
Диаметр кабеля	6.2 +/-0.20mm
Длина кабеля	2 м
Характеристики кабеля	PVC
Цвет кабеля	желтый
Изоляция проводников	PVC
Цвета провода	BN, BU
Ядро поперечного сечения	2x0.83мм ²
Порядок проводов литцендрата	19x0.25 мм

Электрические характеристики +20 °C	
Допустимая нагрузка	9 A
Напряжение [Umax]	макс. 600 В

Механические и химические свойства	
Радиус изгиба (стационарная установка)	> 5 x Ø
Радиус изгиба (гибкое применение)	> 10 x Ø
температура окружающей среды в состоянии покоя	-40 ... 105°C

Поперечное сечение проводника

