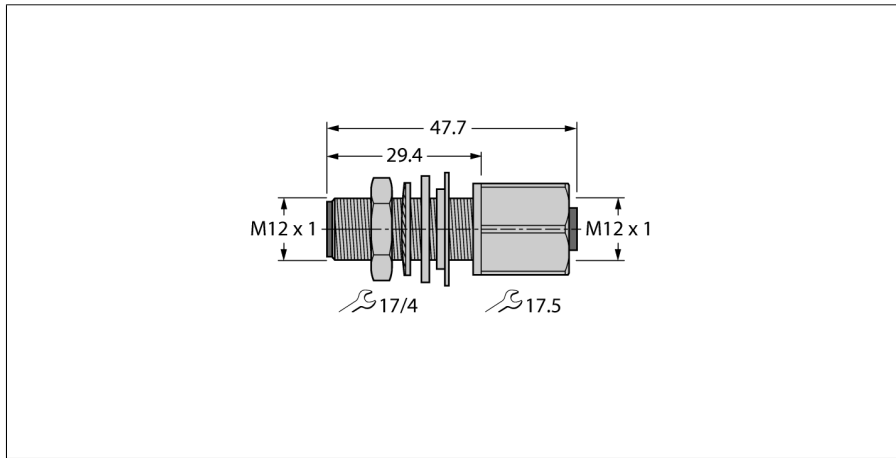
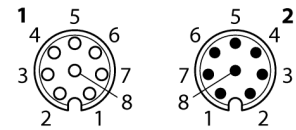


Принадлежности для кабелей приводов/датчиков
Проходник для кабеля в стене
FK-FS8/M12

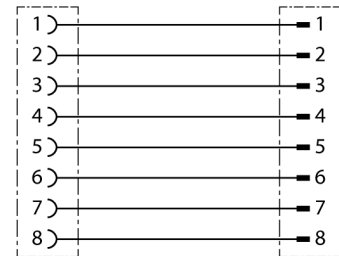


- M12 x 1, проходной, 8-контактн.
- вилка / розетка
- Напряжение: 36 В
- Допустимая нагрузка: 1.5 кВт
- Температура: -40...+80 °C
- IEC IP68; NEMA 1, 3, 4, 6P
- Сертификация: UL, CSA

Конфигурация контактов:



схема



Тип	FK-FS8/M12
Идент. №	6922808
Разъем А-стороннее	Вилка / розетка, M12 x 1, прямой
Количество поля	8
Контакты	металл, CuZn, золоченный
Подложка контактов	пластмасса, TPU, желтый
Ручка	металл, CuZn, никелированный
Соединительная гайка/винт	латунь
Резьбовое уплотнение	M12 x 1
Механический срок службы	> 100 Срок службы контактов
Степень загрязненности	3
Класс защиты	IP68, (привинчены друг к другу)
Электрические характеристики +20 °C	
Напряжение [U_{max}]	макс. 36 В
Допустимая нагрузка	1.5 А
сопротивление изоляции	≥ 10 ⁹ Ω
Прямое сопротивление	≤ 5 мОм
температура окружающей среды	
в состоянии покоя	-40 ... 80°C