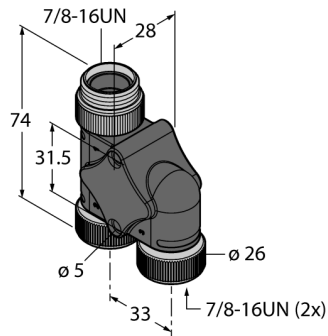


**2-сторонний разветвитель
H-разветвитель без кабеля
XSH-RSM-2RKM50**

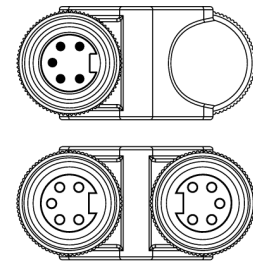
TURCK

Industrial
Automation

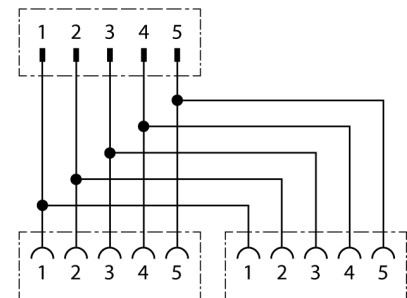


- Соединитель 7/8"
- Вилка – 2 х розетки, 5-конт.
- Параллельное соединение
- cULus listed
- Соответствие RoHS
- Класс защиты: NEMA 1, 3, 4, 6P и IEC IP67

Конфигурация контактов:



схема



Тип	XSH-RSM-2RKM50
Идент. №	6934954
Соединительная коробка	Вилка, 2 розетки, 7/8"
Количество поля	5
Контакты	латунь, CuZn, золоченный
Подложка контактов	пластмасса, TPU, черн.
Ручка	пластмасса, TPU, черн.
Соединительная гайка/винт	латунь, CuZn, никелированный
Класс защиты	IP67, только в затянутом состоянии
Механический срок службы	> 100 Срок службы контактов
Электрические характеристики +20 °C	
Допустимая нагрузка	9 А
Напряжение [Umax]	макс. 600 В
температура окружающей среды	
в движении.....	-40 ... 105°C