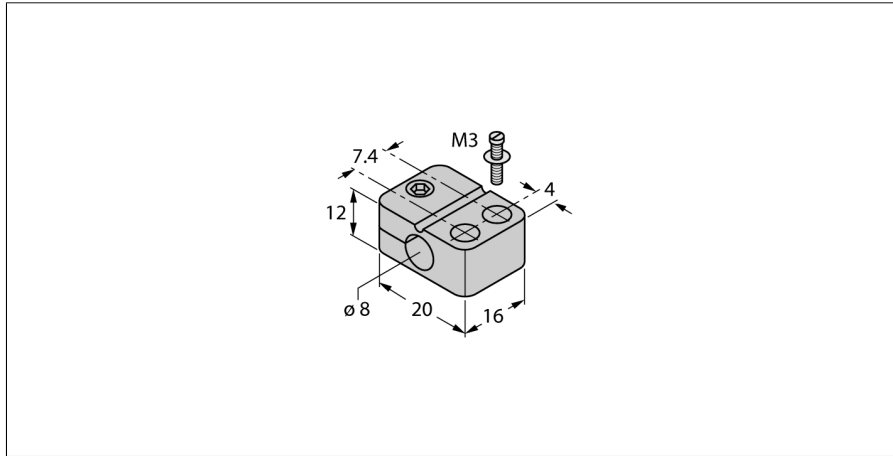


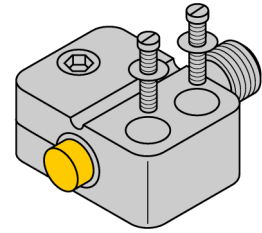
# Комплектующие для монтажа BST-08N

**TURCK**

Industrial  
Automation



- зажим без жесткого стопора
- пластмасса PA6



Тип	BST-08N
Идент. №	6947211
Конструкция	аксессуары для цилиндров с резьбой, M8
Размеры	16 x 20 x 12 мм
Материал корпуса	Пластмасса, PA6