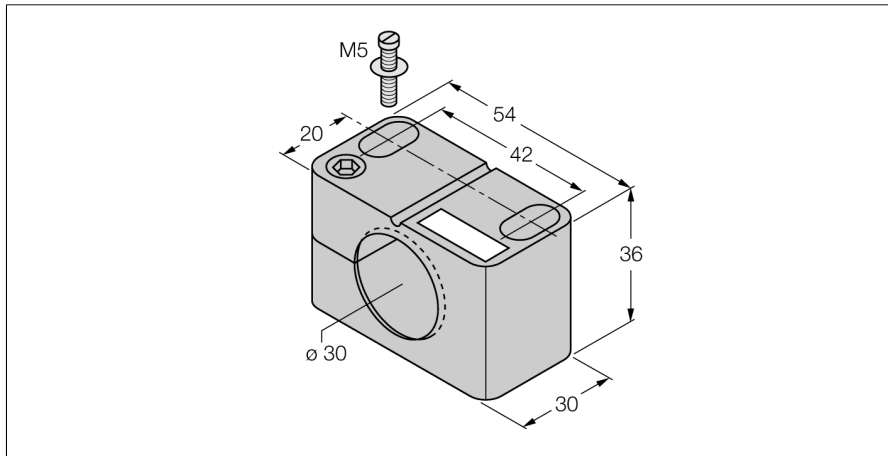


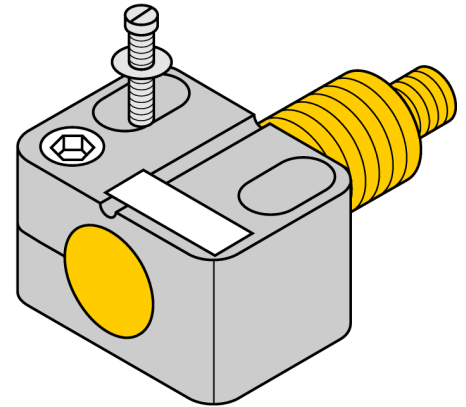
## Комплектующие для монтажа BST-30B

**TURCK**

Industrial  
Automation



- зажим с жесткой фиксацией
- пластмасса PA6



Тип	BST-30B
Идент. №	6947216

Конструкция	аксессуары для цилиндров с резьбой, M30
Размеры	30 x 54 x 36 мм
Материал корпуса	Пластмасса, PA