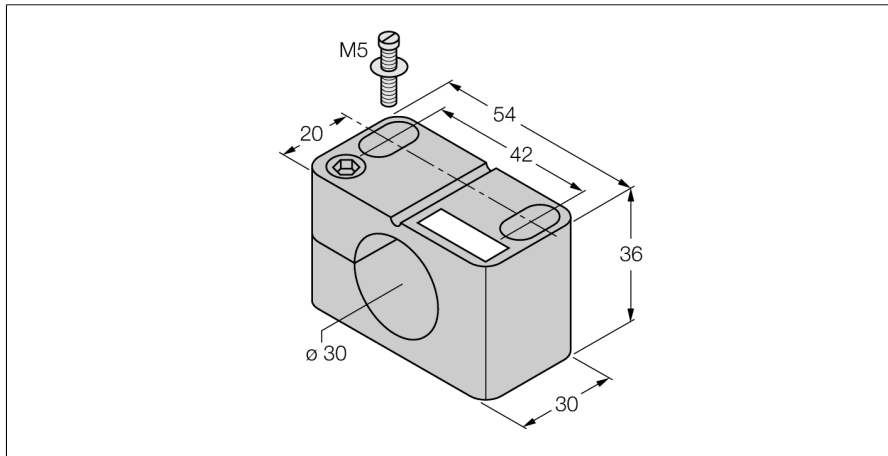
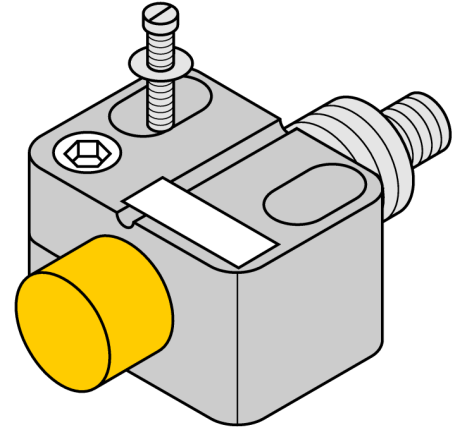


## Комплектующие для монтажа BST-30N

**TURCK**Industrial  
Automation

- зажим без жесткого стопора
- пластмасса PA6



Тип	BST-30N
Идент. №	6947217

Конструкция	аксессуары для цилиндров с резьбой, M30
Размеры	30 x 54 x 36 мм
Материал корпуса	Пластмасса, PA6