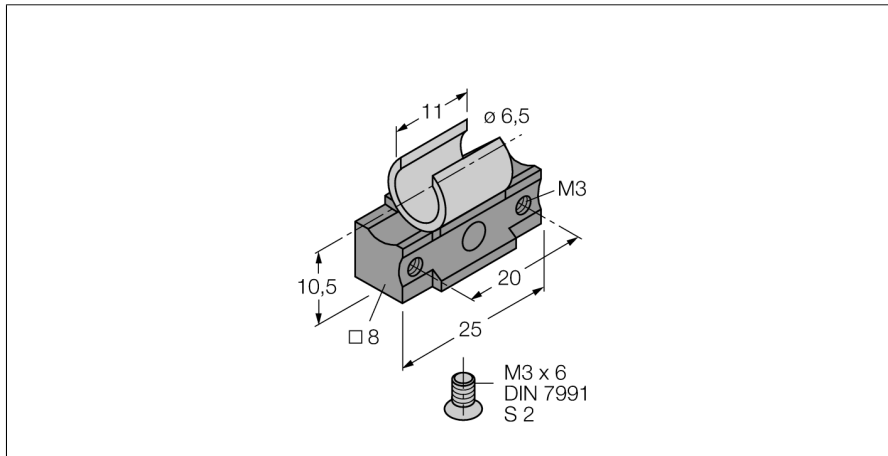


Комплектующие для монтажа BS 865

TURCKIndustrial
Automation

- фиксирующий зажим
- металл: анодированный алюминий;
зажимная соединительная муфта:
сталь

Тип	BS 865
Идент. №	69476
Конструкция	аксессуары для гладких цилиндров, 220 мм
Размеры	25 x 8 x 10.5 мм
Материал корпуса	Металл, AL, анодиров.
Момент затяжки	2 Нм