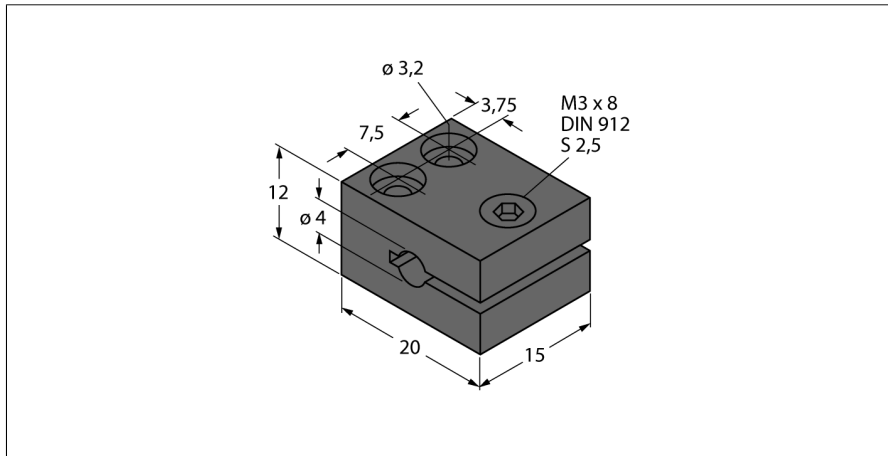


Комплектующие для монтажа MBS40

TURCK

Industrial
Automation



- фиксирующий зажим
- металл: анодированный алюминий

Тип	MBS40
Идент. №	69477
Конструкция	аксессуары для гладких цилиндров, 4 мм
Размеры	15 x 20 x 12 мм
Материал корпуса	Металл, AL, анодиров.
Крутящий момент затяжки пары гайка/винт	2.8 Нм
Момент затяжки	3 Нм