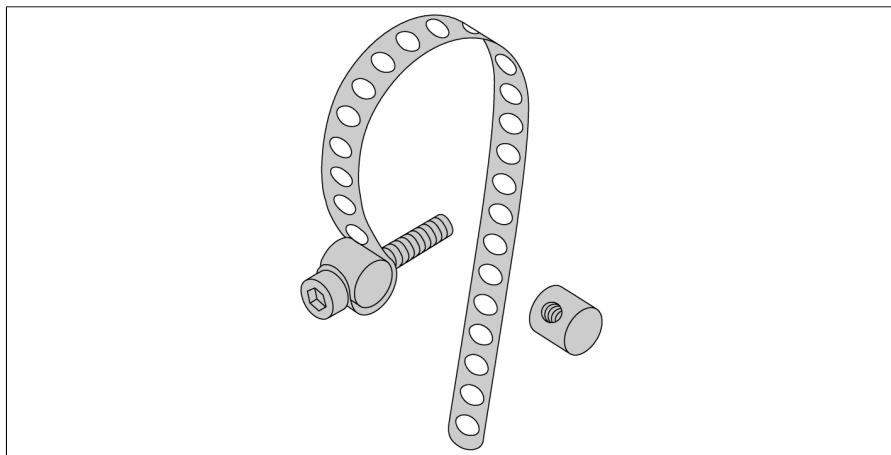
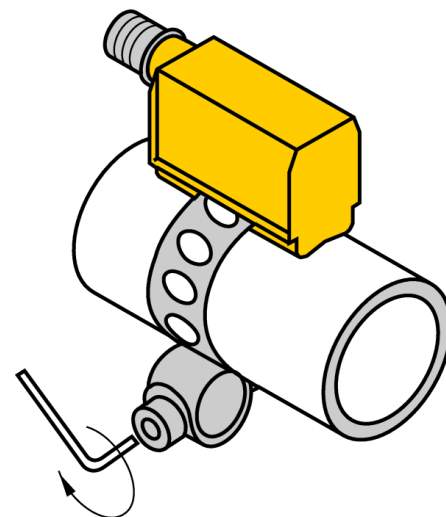


Комплектующие для монтажа для круглого цилиндра KLP 200-VA



монтажный набор состоит из: ремень, диаметры цилиндров 80... 25 мм; (материал: нержавеющая сталь), 2 задвижки (материал: бронза) цилиндрический болт М3 х 20; DIN 912-A20



Тип	KLP 200-VA
Идент. №	6965302
Конструкция	аксессуары для прямоугольных корпусов, PST
Материал корпуса	Металл, AISI 304
фиксация зажима соответствует устройству датчика	80...200 мм мм