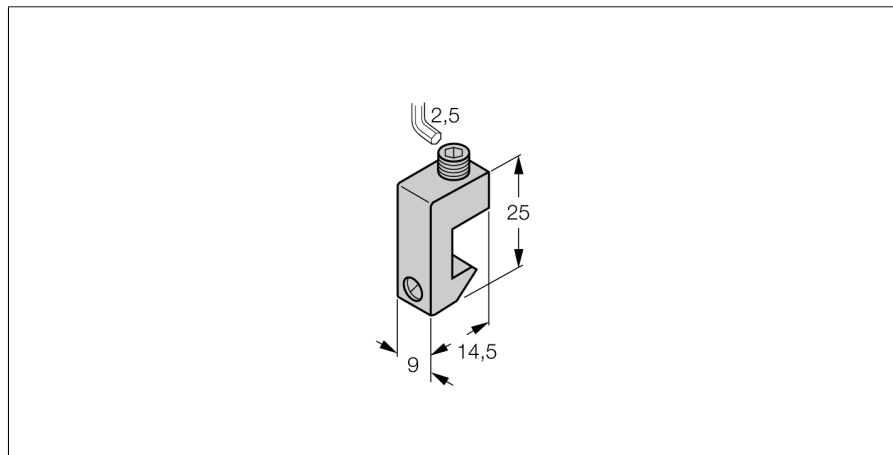


Комплектующие для монтажа для стяжки пневмоцилиндра KLA1

приспособления монтажа для магнит-
но-индуктивных датчиков с креплением
на круглом цилиндре диаметром 32...63
мм, нержавеющая сталь



Тип	KLA1
Идент. №	69700

Конструкция	аксессуары для прямоугольных корпусов, АКТ
Размеры	20 x 14,5 x 9 мм
Материал корпуса	Металл, AL
фиксация зажима соответствует устройству датчика	32 ... 50 мм
Максим. ширина зажима	4 мм
Максим. ширина зажима	8 мм

