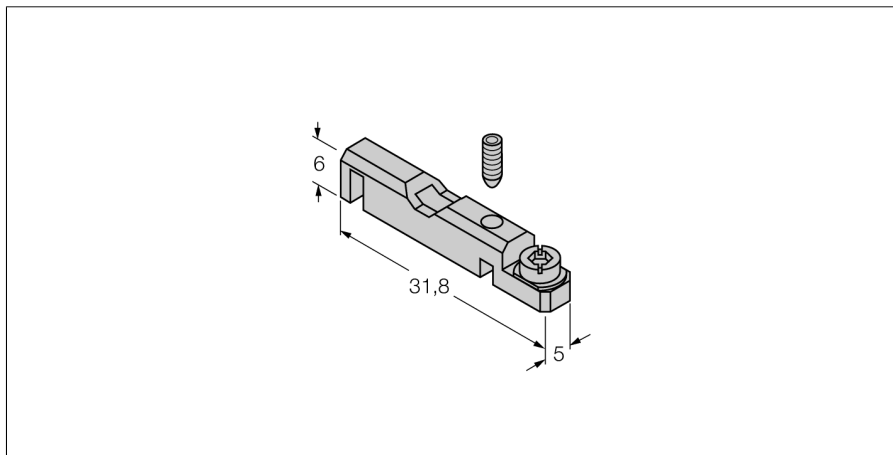
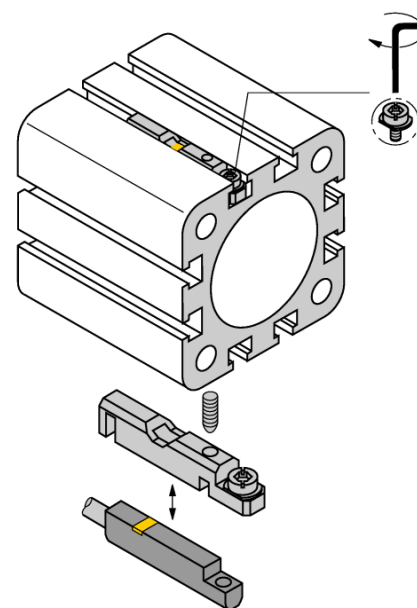


**Комплектующие для монтажа
для цилиндров с Т-образным пазом
KLT1**



- крепление на цилиндре с Т-обр. пазом с дополнительным фиксатором
- замена без потери точки переключения
- диаметр Т-обр. паза: 5...5.6 мм
- пластмасса/металл: хромированная латунь



Тип	KLT1
Идент. №	6971204
Конструкция	аксессуары для прямоугольных корпусов, INR
Размеры	31.8 x 5 x 6 мм
Материал корпуса	Металл/пластмасса, GD-Zn