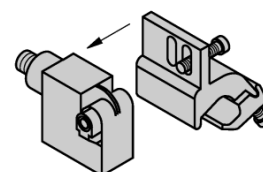
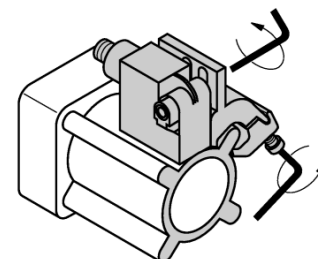
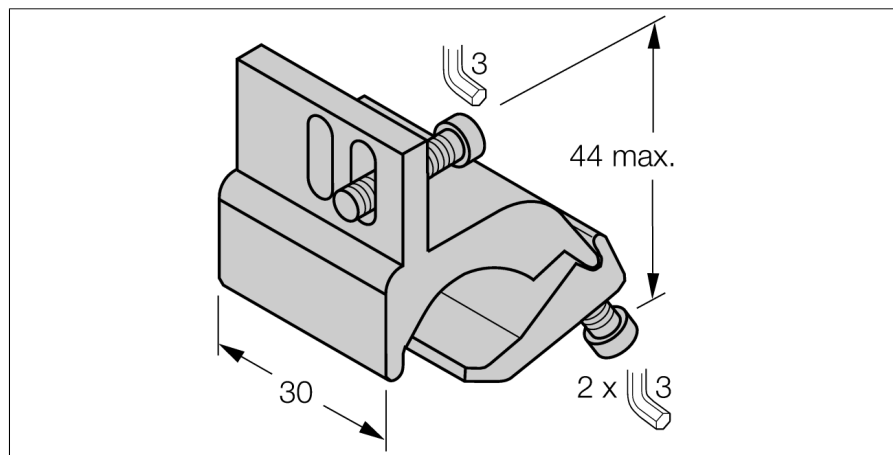


**Комплектующие для монтажа
для профильных цилиндров
KLI 6 KLEMMSTÜCK**

комплектующие для монтажа магнито-индуктивных датчиков на профильные цилиндры диаметром 50...100 мм, алюминий



| | |
|--|--|
| Тип | KLI 6 KLEMMSTÜCK |
| Идент. № | 6971805 |
| Конструкция | аксессуары для прямоугольных корпусов, ИКЕ, ИКТ, ИКМ |
| Размеры | 44 x 30 мм |
| Материал корпуса | Металл, AL |
| фиксация зажима соответствует устройству датчика | 50 ... 100 мм |
| Максим. ширина зажима | 11 мм |
| Максим. ширина зажима | 19 мм |