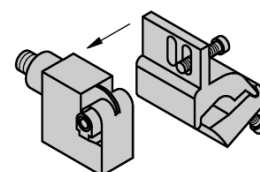
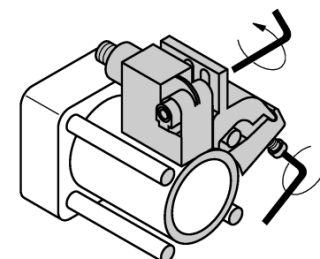
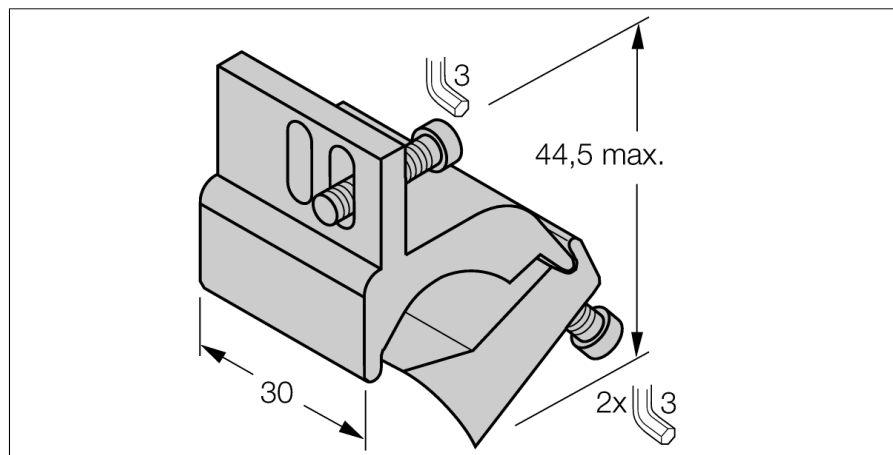


Комплектующие для монтажа для цилиндров со стяжной шпилькой KLI 6Z KLEMMSTÜCK

комплектующие для магнитоиндуктивных датчиков и для их монтажа на цилиндр со стяжной шпилькой, диаметр цилиндра 50...125 мм, алюминий



Тип	KLI 6Z KLEMMSTÜCK
Идент. №	6971806
Конструкция	аксессуары для прямоугольных корпусов, ИКЕ, ИКТ, ИКМ
Размеры	44.5 x 30 мм
Материал корпуса	Металл, AL
фиксация зажима соответствует устройству датчика	50 ... 125 мм
Максим. ширина зажима	6 мм
Максим. ширина зажима	13 мм