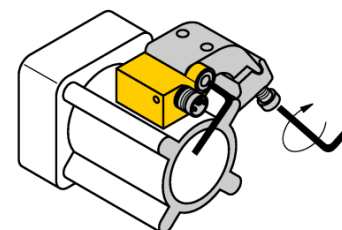
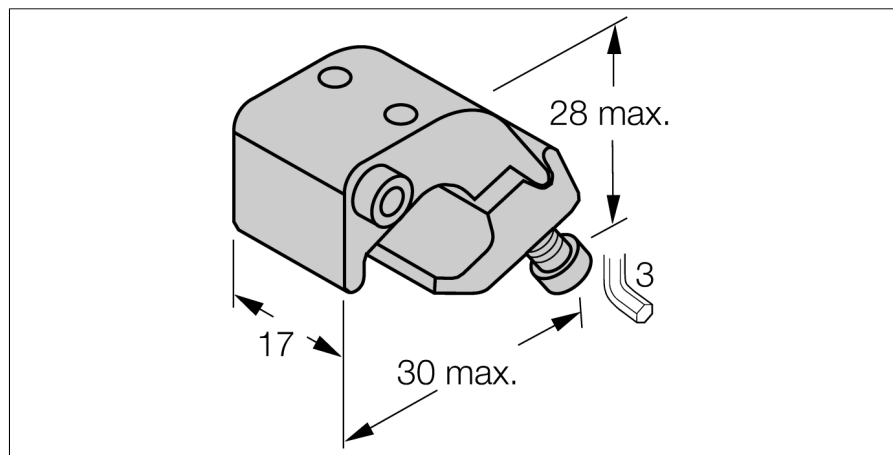


Комплектующие для монтажа для профильных цилиндров KLQ 1 KLEMMSTÜCK

приспособления монтажа для магнит-
но-индуктивных датчиков с креплением
на круглом цилиндре диаметром 32...63
мм, нержавеющая сталь



Тип	KLQ 1 KLEMMSTÜCK
Идент. №	6971901
Конструкция	аксессуары для прямоугольных корпусов, QST
Размеры	30 x 28 x 17 мм
Материал корпуса	Металл, AL, анодиров.
фиксация зажима соответствует устройству датчика	32 ... 50 мм
Максим. ширина зажима	8 мм
Максим. ширина зажима	14 мм

