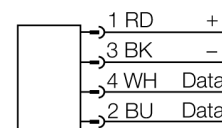
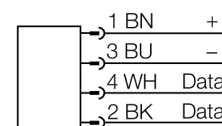


- цилиндр с резьбой, M30 x 1.5
- нержавеющая сталь 1.4404
- фронтальная крышка из жидкокристаллического полимера Vectra C130
- высокая степень защиты IP69K при экстремальных условиях окружающей среды
- специальное двойное манжетное уплотнение
- стойкость ко всем распространенным кислотным и щелочным чистящим средствам
- подходит для применения в пищевой промышленности
- выгравированная лазером маркировка
- Электроснабжение и функция только при соединении к изолированному интерфейсному модулю
- разъем M12 x 1, соединение только при использовании изолированного соединительного кабеля

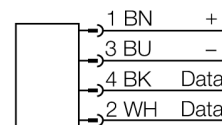
Разъемы .../S2503



Соединители .../S2500



Разъемы .../S2501



Тип	TN-EM30WD-H1147-Ex
Идент. №	7030386
Условия монтажа	не заподлицо
Температура окружающей среды	-25...+70 °C во взрывоопасных зонах см. вкладыш с инструкцией
Температура хранения	во взрывоопасных зонах см. вкладыш с инструкцией
Маркировка прибора	⊕ II 3G Ex nA II T4 Gc II 3D Ex t IIIB T135°C Dc TURCK Ex-10002M X
Допущен по	
Рабочее напряжение	10... 30В =
Номинальный постоянный рабочий ток	≤ 75 мА
Передача данных	индуктивная связь
рабочая частота	13,56 МГц...
Стандарты радиосвязи и протокола	ISO 15693
записываемое/считываемое расстояние	77 мм
Выходная функция	4-проводн., чтение/запись
Конструкция	цилиндр с резьбой, M30 x 1.5
Размеры	62мм
Диаметр корпуса	30 мм
Материал корпуса	Нержавеющая сталь, AISI 316L
Материал активной поверхности	пластмасса, LCP
Соединение	разъем, M12 x 1
Вибростойкость	55 Гц (1 мм)
Ударопрочность	30 г (11 мс)
Класс защиты	IP68 / IP69K
MTTF	391 лет в соответствии с SN 29500-(Изд. 99) 20 °C
Индикатор рабочего напряжения	светодиодзел.
укомплектованное количество	1
Bemerkung zum Produkt	ATEX

Принцип действия

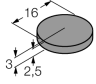
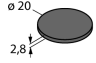
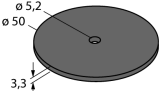
Высокочастотные головки записи-чтения и рабочая частота 13.56 МГц формируют зону передачи, размер которой (0.....500 мм) варьируется в зависимости от комбинации головки записи-чтения и носителей данных. Указанные здесь расстояния чтения-записи представляют собой только репрезентативные стандартные величины, измеренные в лабораторных условиях.

Расстояние чтения-записи носителей данных для монтажа в металл TW-R**-M(MF) определялись в металле.

Из-за влияния допусков компонентов, условий монтажа, условий окружающей среды и материала (особенно металла) получаемые расстояния могут отклоняться на 30 %.

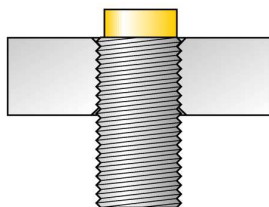
Таким образом, испытания в реальных условиях является необходимым (особенно относительно записи-чтения "на лету")!

Носитель информации

Размеры	Обозначение типа	Расстояние чтения-записи		Зона передачи		Минимальное расстояние между 2 головками записи/чтения [мм]
		Идент. №	рекомендуемое (мм)	макс. (мм)	макс. длина (мм)	
	TW-R16-B128-EX 7030241	20	38	44	22	90
	TW-R20-B128-EX 7030242 TW-R20-K2-EX 7030245	22	40	34	17	90
	TW-R30-B128-EX 7030243 TW-R30-K2-EX 7030246	22	43	56	28	90
	TW-R50-B128-EX 7030244 TW-R50-K2-EX 7030247	40	72	76	38	90
		23	42	50	25	90

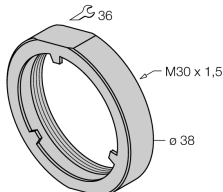
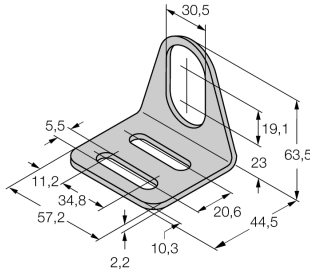
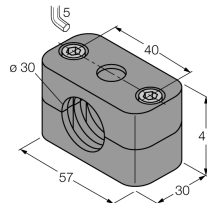
Указания по монтажу

Диаметр активной области В	Ø 30
Ширина активной области В	30



Монтаж незаподлицо

Аксессуары

Наименование	Идент. №		Чертеж с размерами
PN-M30	6905308	Гайка для защиты от ударов для резьбовых приборов M30x1; материал: Нерж. сталь A2 1.4305 (AISI 303)	
MW-30	6945005	Кронштейн для резьбовых приборов; материал: Нерж. сталь A2 1.4301 (AISI 304)	
BSS-30	6901319	Кронштейн для гладких и резьбовых цилиндрических приборов; материал: Полипропилен	

Инструкция по эксплуатации**Использование по назначению**

This device fulfills the directive 94/9/EC and is suited for use in explosion hazardous areas according to EN60079-0, -15 and -31.

Для использования во взрывоопасных зонах в соответствии с классификацией

II 3 G и II 3 D (Группа II, категория 3 G, электрическое оборудование для газовой атмосферы и категории 3 D, электрическое оборудование для атмосферы с высокой запыленностью.).

Маркировка (см. на приборе или в технической документации)

⊕ II 3G and Ex nA II T4 Gc acc. to EN60079-0:2009 and EN60079-15:2005 and ⊕ II 3D Ex t IIIB T135°C Dc acc. to EN60079-31:2009

Допустимая локальная температура окружающей среды

-25...+70 °C

Установка / Ввод в эксплуатацию

Этот прибор должен устанавливаться, подсоединяться и эксплуатироваться подготовленным и квалифицированным персоналом. Квалифицированный персонал должен обладать знаниями в области классов защиты, директивных документов, касающихся эксплуатации электрического оборудования во взрывоопасных зонах, а также, если это необходимо, систем обеспечения безопасности. Проверьте, соответствует ли классификация и маркировка прибора реальным условиям применения.

Инструкции по установке и монтажу

В соответствии с применением в зоне опасной по пыли, пыль не должна быть электропроводной.

Специальные условия для обеспечения безопасной работы

специальные условия отображаемые под символом X в сертификате должны быть соблюдены для безопасной работы устройства. Не соединять или разъединять под напряжением. При установке в зонах взрывоопасных по пыли, разъем должен быть защищен специальной клипсой удаляемой при помощи специального инструмента.

В непосредственной близости от разъема необходимо разместить надпись "Не разъединять под нагрузкой". / Do not separate when energized.

Прибор должен быть защищен от любых видов механических повреждений.

Головка чтения/записи должна быть защищена от ультрафиолетового излучения. Необходимо произвести измерение внешних помех, для защиты напряжения питания от повышения от номинального более 40%.

Ремонт и техническое обслуживание

Прибор не ремонтпригоден. Любой ремонт или изменения в конструкции прибора, произведенные не производителем, влекут за собой аннулирование допуска прибора к эксплуатации. Важнейшие данные из сертификата прибора приводятся.