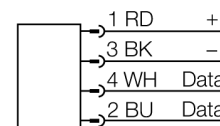


- Прямоугольный, высота 60 мм
- Активная поверхность спереди
- Пластмасса, ABS
- Электроснабжение и функция только при соединении к изолированному интерфейсному модулю
- разъем M12 x 1, соединение только при использовании изолированного соединительного кабеля

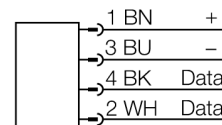
Разъемы .../S2503



Соединители .../S2500



Разъемы .../S2501



Принцип действия

Ультра высокочастотные (UHF) головки чтения/записи формируют рабочую зону, размер которой зависит от комбинации головки чтения/записи и носителя.

Дистанции чтения/записи, упомянутые здесь, представляют только стандартные значения измеренные в лабораторных условиях без влияния различных материалов.

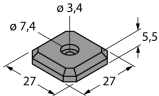
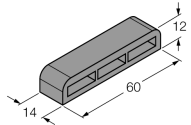
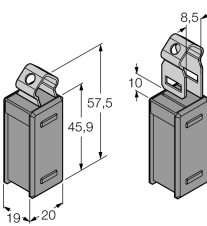
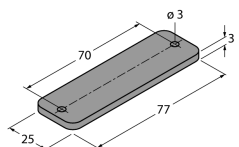
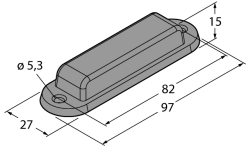
Достижимые расстояния могут изменяться в зависимости от допусков компонентов, условий монтажа, условий окружающей среды и свойств материалов, особенно при установке в металле.

В соответствии с этим необходимы испытания системы в реальных условиях (особенно в отношении скоростного чтения/записи)!

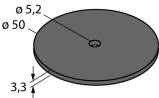
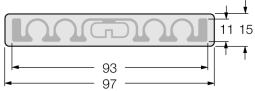
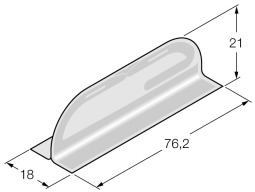
Из-за более высоких энергетических потребностей транспондера при записи, расстояние уменьшается примерно на 40-60% от диапазона считывания.

Тип	TN902/915-Q120L130-H1147
Идент. №	7030670
Условия монтажа	не заподлицо
Температура окружающей среды	-25...+50 °C
Рабочее напряжение	12... 24В =
Номинальный постоянный рабочий ток	≤ 1000 mA
Передача данных	электромагнитное поле переменного поля
рабочая частота	915 ... 928 МГц
Стандарты радиосвязи и протокола	ISO 18000-6C EPCglobal Gen 2
Выходная мощность	0,5 Вт (ERP), с настройкой
Поляризация антенны	по часовой стрелке
Полуширина диаграммы направленности	110°
Выходная функция	4-проводн., чтение/запись
Конструкция	прямоугольный
Размеры	130x120x60мм
Материал корпуса	алюминий, AL, серебряный
Материал активной поверхности	пластмасса, ABS, черн.
Соединение	разъем, M12 x 1
Вибростойкость	55 Гц (1 мм)
Ударопрочность	30 г (11 мс)
Класс защиты	IP67
Индикатор рабочего напряжения	светодиодзел. / жел. / крас.
Дисплей диагностики	с разными настройками
укомплектованное количество	1

Носитель информации

Размеры	Обозначение типа	Макс. диапазон обнаружения [м]	
		воздух	На металл
	TW902-928-Q27-M-B112 7030406		
	TW902-928-Q14L60-M-B110 7030408		
	TW865-928-Q20L58-B110 7030375		
	TW860-960-Q25L77-B-B112 7030458		
	TW860-960-Q27L97-M-B112 7030464		

Носитель информации

Размеры	Обозначение типа Идент. №	Макс. диапазон обнаружения [м]	
		воздух	На металл
	TW902-928-R50-B110 7030404		
	TW860-960-L97-15-F-B44 7030524		
	TW865-928-L76-18-21-F-M-B110 7030380		