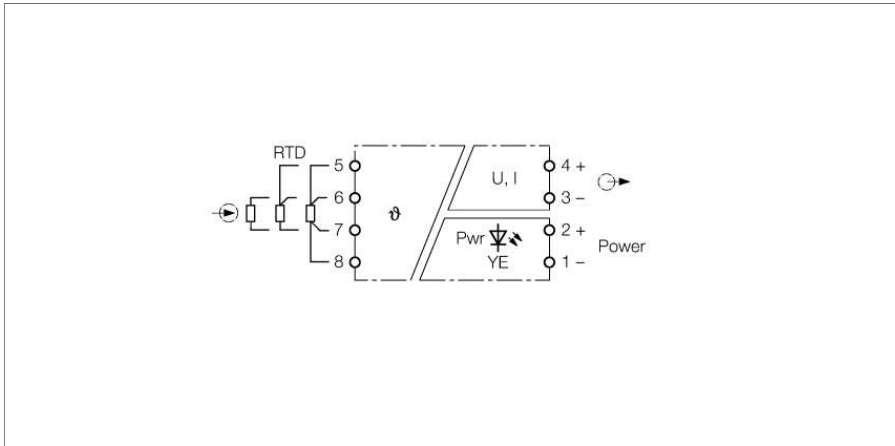


**температурный измерительный усилитель
1-канальный
IMS-TI-PT100/24V**



Одноканальный температурный измерительный преобразователь IMS-TI-PT100/24V предназначен для обработки сигналов термосопротивлений Pt100, гальванической изоляции и выдачи линейризованного выходного сигнала по току или напряжению 0...10 В, 0...20 мА или 4...20 мА.

Ко входной цепи преобразователя возможно подключение термосопротивлений Pt100 по 2-, 3- или 4-проводной схеме.

Число проводов Pt100, тип выхода (0...20 мА, 4...20 мА или 0...10 В), а также диапазон измерения задаются DIP переключателями.

Устройство оснащено функциями контроля обрыва и КЗ. В случае ошибки начинает мигать светодиод питания, и величина выходного сигнала принимает значение 12 В или 22 мА.

Могут быть заданы следующие диапазоны измерения:

-50...+150 °C

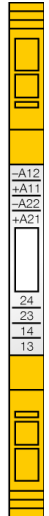
0...+100 □

0...+200 □

В случае ошибки (обрыв или КЗ) начинает мигать светодиод питания, и величина выходного сигнала принимает значение 12 В или 22 мА.

Температурные измерительные преобразователи TURCK серии IM34 предлагают больше решений для задач с другими диапазонами измерения и датчиками температуры.

- UL Class1, Div2, Group A, B, C, D; TP TC
- Подключение температурных проб Pt100
- Выходная цепь: 0/4...20 мА или 0...10 В
- Повторяемость < 0,1 % всей шкалы
- Точность < 0,3 % всей шкалы
- Полная гальваническая изоляция
- При использовании "1" в качестве входного значения осуществляется мониторинг входных цепей на предмет обрывов и коротких замыканий
- ширина 6,2 мм



**температурный измерительный усилитель
1-канальный
IMS-TI-PT100/24V**

Тип	IMS-TI-PT100/24V
Идент. №	7504012
Номинальное напряжение	24 В DC
Диапазон рабочего напряжения:	16.8...30В =
Потребление энергии	≤ 0.32 Вт
Остаточная пульсация	≤ 5 мВ _в
Pt100	-50...150°C; 0...100°C; 0...200°C
Входное сопротивление (напряжение)	≥ 1000 кΩ
Выходные цепи	
Ток на выходе	0/4...20 mA
Напряжение на выходе	0...10 V
Сопротивление нагрузки вольтового выхода	≥ 1 кΩ
Сопротивление нагрузки токового выхода	≤ 0.4 кΩ
Время нарастания (10-90%)	≤ 30 мс
Время спада (90...10%)	≤ 30 мс
Точность измерения	≤ 0.3 % полн. шкалы
Температурный дрейф	≤ 0.00015 %/K
Гальваническая изоляция	
Напряжение пробоя	1.5 кВ
Индикация	
Эксплуатационная готовность	желт.
Механические характеристики	
Класс защиты	IP20
Класс воспламеняемости по UL 94	V-0
Температура окружающей среды	-20 ...+60 °C
Температура хранения	-40...+80 °C
Размеры	114,5 x 6,2 x 90 мм
	60 г
Указания по монтажу	DIN-рейка (NS35)
Материал корпуса	Поликарбонат/АБС
Электрическое подключение	Винтовые клеммы
Сечение проводников	2.5 мм ²
Момент затяжки	0.5 Нм

Размеры

