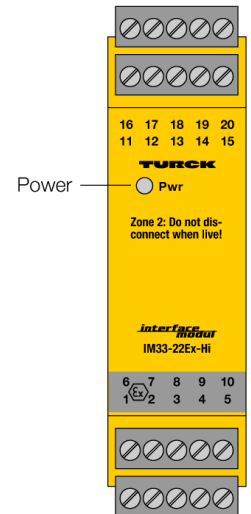
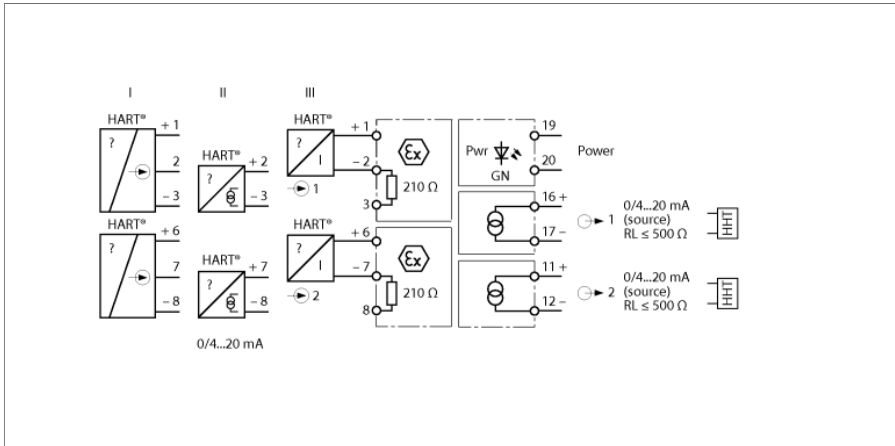


**Изолированные преобразователи
2-канальный
IM33-22EX-HI**



Двухканальный HART® изолирующий преобразователь IM33-22EX-HI служит для подключения искробезопасных HART® 2-х проводных преобразователей (III) во взрывоопасной зоне и передачи измеряемых сигналов в безопасную. В дополнение к аналоговым сигналам, преобразователь также передаёт цифровые сигналы HART® связи в обоих направлениях.

Для работы с активными 2-проводными HART® преобразователями (II) и пассивными 3-проводными (I).

Устройство имеет входные и выходные цепи 0/4...20 мА. Зеленый светодиод для индикации готовности.

Входные сигналы передаются 1:1 без изменения на выходы в безопасную зону.

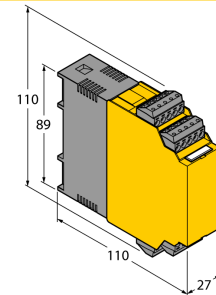
Съемные клеммные блоки с гнездами (Ø 2 mm) для подключения мобильного терминала HART®.

- ATEX, IECEx, FM, TP TC, INMETRO
- Установка в зоне 2
- Питание двухпроводных измерительных преобразователей с HART® и подключение активных и пассивных преобразователей.
- Входные цепи: 0/4...20 мА
- Выходные цепи: 0/4...20 мА
- Полная гальваническая изоляция
- При использовании "1" в качестве входного значения осуществляется мониторинг входных цепей на предмет обрывов и коротких замыканий

**Изолированные преобразователи
2-канальный
IM33-22EX-HI**

Тип	IM33-22EX-HI									
Идент. №	7506445									
Номинальное напряжение	Модуль с универсальным питанием									
Рабочее напряжение	20...250В AC									
Частота	40...70Гц									
Диапазон рабочего напряжения:	20...125В =									
Потребление энергии	≤ 3 Вт									
Подключение датчика:										
Напряжение питания	≥ 17 В / 20 мА В DC									
Ток	25 мА									
Токовый вход	0/4...20 мА									
Входное сопротивление (ток)	≤ 250 Ом									
Выходные цепи										
Ток на выходе	0/4...20 мА									
Сопротивление нагрузки токового выхода	≤ 0.5 кΩ									
Время нарастания (10-90%)	≤ 50 мс									
Время спада (90...10%)	≤ 50 мс									
Точность измерения	≤ 0.1 % полн. шкалы									
Эталонная температура	23 °C									
Температурный дрейф	≤ 0.005 %/K									
Гальваническая изоляция										
Напряжение пробоя	2.5 кВ									
Important note	For safety applications the values specified in the safety manual or the relevant Ex certificates (ATEX, IECEx, UL, etc.) apply.									
Допуск к работе во взрывоопасных условиях согласно сертификату соответствия	TÜV 05 ATEX 2910									
Область применения	II (1) G; II (1) D									
Тип защиты	[Ex ia Ga] IIC; [Ex ia Da] IIIC									
Макс. значения:	Подключение через клеммник 13 / 6...8									
Макс. напряжение на выходе U_o	≤ 21.3 В									
Макс. выходной ток I_o	≤ 86 мА									
Макс. мощность на выходе P_o	≤ 675 мВт									
Внутреннее сопротивление R_i	365 Ω									
Характеристика	трапециидальный									
Внешняя индукт./емкость L_o/C_o	<table border="1"> <tr> <td>Ex ia</td> <td>IIC</td> <td>IIB</td> </tr> <tr> <td>L_o [мГн]</td> <td>0,47</td> <td>10</td> </tr> <tr> <td>C_o [μF]</td> <td>0,093</td> <td>0,45</td> </tr> </table>	Ex ia	IIC	IIB	L_o [мГн]	0,47	10	C_o [μF]	0,093	0,45
Ex ia	IIC	IIB								
L_o [мГн]	0,47	10								
C_o [μF]	0,093	0,45								
Ex тестирование согласно сертификату соответствия	TÜV 06 ATEX 2967 X									
Прикладная область	II 3 G									
Тип защиты	Ex nA [ic Gc] IIC T4 Gc									
Макс. значения:	Подключение через клеммник 1...3 / 6...8									
Макс. напряжение на выходе U_o	≤ 21.3 В									
Макс. ток на выходе I_o	≤ 86 мА									
Макс. выходная мощность P_o	≤ 675 мВт									
Характеристическая кривая	трапециидальный									
Внутренняя индуктивность/емкость L_i/C_i	$L_i = 75$ мкГн, C_i пренебрежимо мала									
Внешняя индуктивность/емкость L_o/C_o	<table border="1"> <tr> <td></td> <td>Ex nL IIC</td> <td>Ex nL IIB</td> </tr> <tr> <td>L_o [мГн]</td> <td>4.5</td> <td>10</td> </tr> <tr> <td>C_o [нФ]</td> <td>157</td> <td>890</td> </tr> </table>		Ex nL IIC	Ex nL IIB	L_o [мГн]	4.5	10	C_o [нФ]	157	890
	Ex nL IIC	Ex nL IIB								
L_o [мГн]	4.5	10								
C_o [нФ]	157	890								
Внутреннее сопротивление R_i	365 Ом									
Индикация										
Эксплуатационная готовность	зел.									

Размеры



**Изолированные преобразователи
2-канальный
IM33-22EX-НI**

Класс защиты	IP20
Класс воспламеняемости по UL 94	V-0
Температура окружающей среды	-25 ... +70 °C -25 ... +60 °C für FM
Температура хранения	-40...+80°C
Размеры	110 x 27 x 110 мм 219 г
Указания по монтажу	Монтаж на DIN-рейку или монтажную панель
Материал корпуса	Поликарбонат/АБС
Электрическое подключение	4 x 5-контактных съемных клеммных блока, с тестовым гнездом, защищенные от переполюсовки, с винтовыми клеммами
Сечение проводников	1 x 2.5 мм ² / 2 x 1.5 мм ²
Момент затяжки	0.5 Нм

Аксессуары

Наименование	Идент. №		Чертеж с размерами
IM-CC-5X2BU/2BK	7504031	Зажимные клеммы для модулей (Ех устройства с шириной 27 мм); включают: 2 синих клеммника и 2 черных	