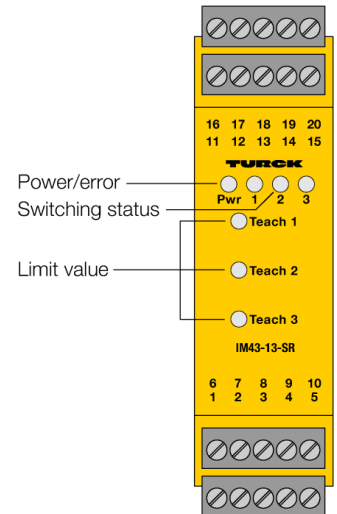
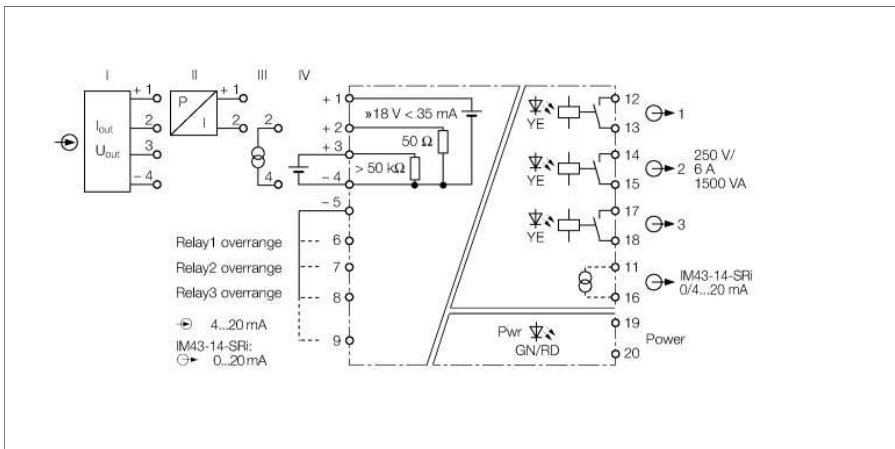


**ограниченные значения индикатора  
1-канальный  
IM43-13-SR**



Модуль контроля предельного значения IM43-13-SR - это одноканальное устройство, контролирующее недостаточное значение/превышение заданных значений тока 0/4...20 mA или напряжения 0/2...10 V.

Три граничных значения могут быть заданы с помощью кнопок обучения на фронтальной панели.

Дополнительно 18 В (при макс. 35 mA) для преобразователей или датчиков.

Зеленый светодиод для индикации состояния готовности. Желтые светодиоды служат для индикации статуса переключения соотв. выхода.

Режим работы реле задаётся перемычками между клеммами 5...8.

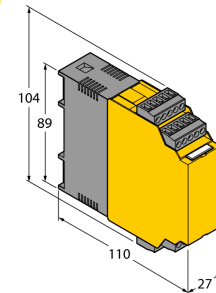
- с FM<sub>US</sub> TP TC
- Мониторинг 3 значений уровня на входе по току или напряжению
- Питание 2-х или 3-х проводных датчиков/трансммиттеров
- Входная цепь: 0/4...20 mA; 0/2...10 V
- Выходная цепь: 3 независимых реле предельного значения
- Предельное значение настраивается с помощью кнопки обучения
- Релейные выходы настраиваются с помощью кнопок на фронтальной панели
- Универсальное рабочее напряжение
- Полная гальваническая изоляция
- При использовании "1" в качестве входного значения осуществляется мониторинг входных цепей на предмет обрывов и коротких замыканий

**ограниченные значения индикатора**

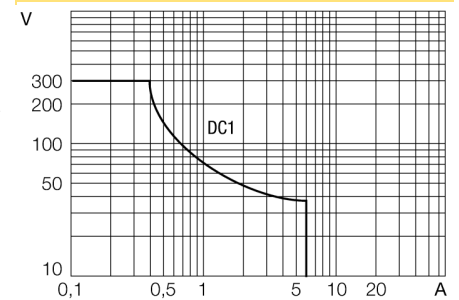
**1-канальный  
IM43-13-SR**

<b>Тип</b>	IM43-13-SR
Идент. №	7540041
<b>Номинальное напряжение</b>	Модуль с универсальным питанием
Рабочее напряжение	20...250В AC
Частота	40...70Гц
Диапазон рабочего напряжения:	20...250В =
Потребление энергии	≤ 5 Вт
<b>Подключение датчика:</b>	
Напряжение питания	≥ 17 В / 20 мА В DC
Ток	35 мА
Вход по напряжению	0/2...10 В =
Входное сопротивление (напряжение)	≥ 50 кΩ
Токовый вход	0/4...20 мА
Входное сопротивление (ток)	≤ 50 Ом
<b>Выходные цепи</b>	
Выходные цепи (цифр.)	3 x реле (Н.О.)
Напряжения переключения реле	≤ 250 VAC/30 VDC
Ток переключения на выходе	≤ 6 А
Мощность переключения выхода	≤ 1500 VA
Частота переключения	≤ 10 Гц
Качество контакта	AgNi, 3μ Au
<b>Эталонная температура</b>	23 °C
Температурный дрейф	≤ 0.00075 %/K
<b>Гальваническая изоляция</b>	
Напряжение пробоя	2.5 кВ
<b>Индикация</b>	
Эксплуатационная готовность	зел.
Статус переключения	желтый
Индикация ошибки	красн.
<b>Класс защиты</b>	IP20
Класс воспламеняемости по UL 94	V-0
Температура окружающей среды	-25 ... +70 °C
Температура хранения	-40...+80°C
Размеры	104 x 27 x 110 мм 167 г
Указания по монтажу	Монтаж на DIN-рейку или монтажную панель
Материал корпуса	Поликарбонат/АБС
Электрическое подключение	4 x 5-контактных съемных клеммных блока, защищенных от переполюсовки, с винтовыми клеммами
Сечение проводников	1 x 2.5 мм <sup>2</sup> / 2 x 1.5 мм <sup>2</sup>
Момент затяжки	0.5 Нм

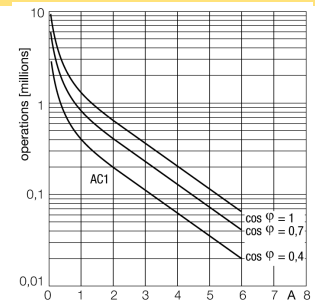
**Размеры**



**Величина нагрузки выходного реле**



**Ресурс выходного реле**



**ограниченные значения индикатора  
1-канальный  
IM43-13-SR****Аксессуары**

Наименование	Идент. №		Чертеж с размерами
IM-CC-5X2BK/2BK	7541219	Зажимные клеммы для модулей IM (Ex устройства с шириной 18 мм); включают: 4 шт. 5-контактн. черных клеммника	