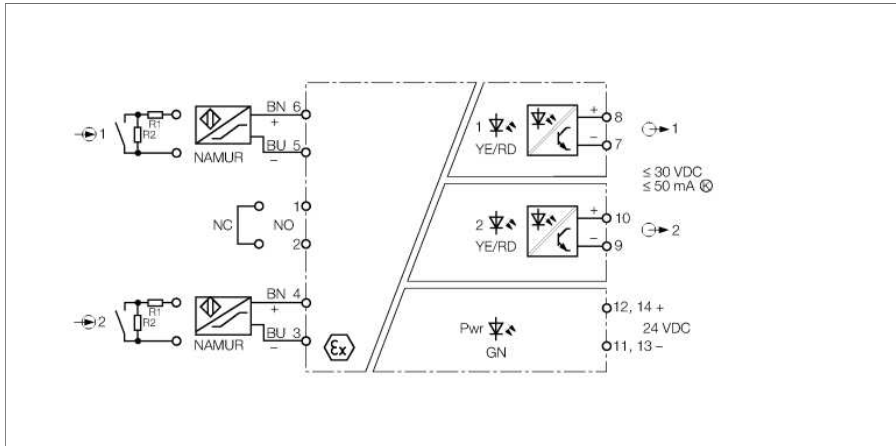


**Переключающий усилитель с гальванической развязкой  
2-канальный  
IME-DI-22EX-T/24VDC**



Двухканальный переключающий усилитель с гальванической развязкой IME-DI-22EX-T/24VDC имеет искробезопасные входные цепи. Могут быть подключены датчики соответствующие EN 60947-5-6 (NAMUR) или "сухие" контакты.

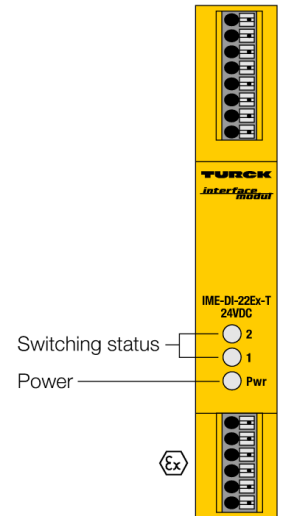
Выходные цепи имеют беспотенциальный транзисторный выход. С помощью переключателей вы можете выбирать НО или НЗ режим.

Для обеспечения мониторинга КЗ и обрыва механические контакты должны быть включены в параллель с резистором (R) (см. схему подключения). Для этого можно использовать резисторный модуль WM1, идент. №. 0912101.

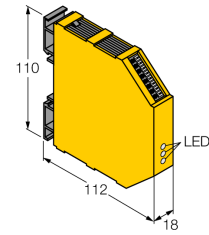
Зеленый светодиод для индикации состояния готовности.

2-цветный светодиод отображает статус соответствующего выхода. В случае неисправности во входной цепи двухцветный светодиод загорается красным цветом. Вследствие чего, выходной транзистор отключается.

- АTEX, IECEx, TP TC, NEPSI
- Установка в зоне 2
- Переключающий усилитель, 2-х канальный
- Транзисторные выходы
- Мониторинг входной цепи на К.З. и обрыв
- Входные, выходные цепи и цепи питания гальванически изолированы друг от друга.



**Переключающий усилитель с гальванической развязкой  
2-канальный  
IME-DI-22EX-T/24VDC**



<b>Тип</b>	IME-DI-22EX-T/24VDC
Идент. №	7541197

<b>Номинальное напряжение</b>	24 В DC
Диапазон рабочего напряжения:	20...30В =
Потребление энергии	≤ 1.5 Вт
Потери мощности, тип.	≤ 0.83 Вт

<b>вход NAMUR</b>	
NAMUR	EN 60947-5-6
Напряжение холостого хода	8.2 В =
Ток короткого замыкания	8.2 mA
Входное сопротивление	1 kΩ
Сопротивление кабеля	≤ 50 Ом
Порог включения:	1.75 mA
Порог выключения:	1.55 mA
Пороговая величина обрыва	≤ 0.06 mA
Порог короткого замыкания	≥ 6.4 mA

<b>Полупроводниковая выходная цепь(и)</b>	
Выходные цепи (цифр.)	2 x транзистор (беспотенциальн., с защитой от КЗ)
Напряжение переключения	≤ 30 В DC
Ток переключения на выходе	≤ 50 mA
Частота переключения	≤ 3000 Гц
Падение напряжения	≤ 2.5 В

<b>Гальваническая изоляция</b>	
Напряжение пробоя	2.5 кВ

**Important note** For safety applications the values specified in the safety manual or the relevant Ex certificates (ATEX, IECEx, UL, etc.) apply.

Допуск к работе во взрывоопасных условиях согласно TÜV 07 ATEX 553234 сертификату соответствия

Область применения	II (1) GD
Тип защиты	[Ex ia] IIC/IIB
Макс. значения:	Подключение через клеммник 3+4 / 5+6
Макс. напряжение на выходе U <sub>o</sub>	≤ 9.6 В
Макс. выходной ток I <sub>o</sub>	≤ 10 mA
Макс. мощность на выходе P <sub>o</sub>	≤ 24 мВт
Характеристика	линейный
Internal inductance/capacitance L/C <sub>i</sub>	Li = 150 мкГн, Ci пренебрежимо мала
Внешняя индукт./емкость L <sub>i</sub> /C <sub>e</sub>	

Ex ia	IIC		IIB	
Lo [mH]	10	0.85	20	1.85
Co [µF]	0.75	1.1	3.4	5.3

Макс. напряжение на выходе U <sub>o</sub>	≤ 9.6 В
Макс. выходной ток I <sub>o</sub>	≤ 10 mA
Макс. мощность на выходе P <sub>o</sub>	≤ 24 мВт
Характеристика	линейный
Внешняя индукт./емкость L <sub>i</sub> /C <sub>e</sub>	Li = 150 мкГн, Ci пренебрежимо мала
Внешняя индукт./емкость L <sub>i</sub> /C <sub>e</sub>	

Ex nL	IIC		IIB	
Lo [mH]	5	0.85	10	0.85
Co [µF]	1.4	1.9	6.6	11

Ex тестирование согласно сертификату соответствия TÜV 07 ATEX 554299 X

Прикладная область	II 3 G
Тип защиты	Ex nA nC [nL] IIC/IIB T4
Макс. значения:	Подключение через клеммник 3+4 / 5+6
Макс. напряжение на выходе U <sub>o</sub>	≤ 9.6 В
Макс. ток на выходе I <sub>o</sub>	≤ 10 mA
Макс. выходная мощность P <sub>o</sub>	≤ 24 мВт
Характеристическая кривая	линейный
Внутренняя индуктивность/емкость L <sub>i</sub> /C <sub>e</sub>	Li = 150 мкГн, Ci пренебрежимо мала
Внешняя индуктивность/емкость L <sub>i</sub> /C <sub>e</sub>	

Ex nL	IIC		IIB	
Lo [мГн]	5	0.85	10	0.85
Co [мкФ]	1.4	1.9	6.6	11

**Переключающий усилитель с гальванической развязкой  
2-канальный  
IME-DI-22EX-T/24VDC**

---

<b>Допуск</b>	SIL 2 согласно EXIDA FMEDA
MTTF	407лет в соответствии с SN 29500-(Изд. 99) 40 °C

---

<b>Индикация</b>	
Эксплуатационная готовность	зел.
Статус переключения	желтый
Индикация ошибки	красн.

---

<b>Класс защиты</b>	IP20
Класс воспламеняемости по UL 94	V-0
Температура окружающей среды	-25 ... +70 °C
Температура хранения	-40 ... +80 °C
Размеры	112 x 18 x 110 мм
	120 г
Указания по монтажу	Для установки на DIN рейку
Материал корпуса	Поликарбонат/АБС
Электрическое подключение	пружинные клеммы из бериллиевой бронзы
Сечение проводников	1.5 мм <sup>2</sup>