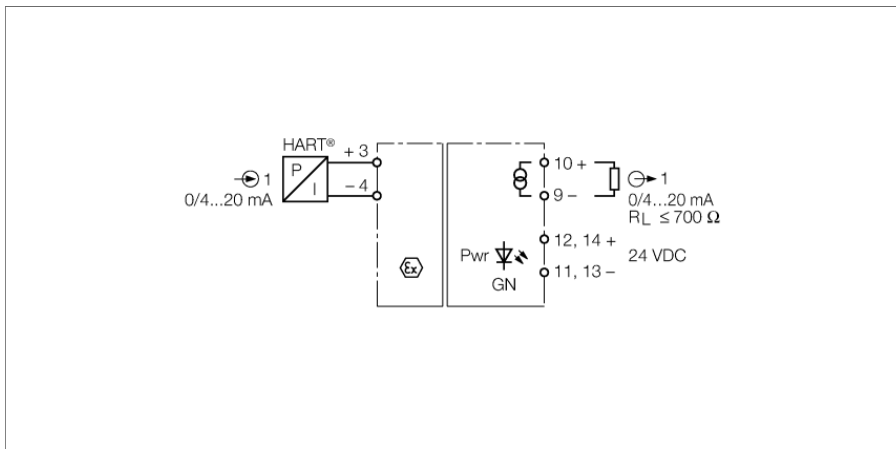


**аналоговый сигнал трансмиттера
1-канальный
IME-AI-11Ex-Hi/24VDC**



1-канальный модуль развязки аналоговых сигналов IME-AI-11EX-Hi/24VDC служит для гальванической развязки и передачи аналоговых сигналов из Ex зоны в безопасную.

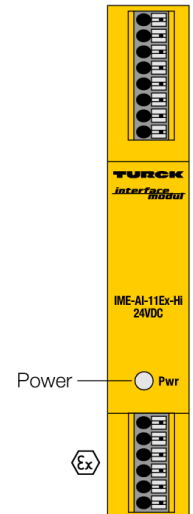
Передача аналогового сигнала и HART® протокола в обоих направлениях.

Устройство имеет входную и выходную цепь 0/4...20 мА .

Зеленый светодиод для индикации состояния готовности.

Надежная гальваническая изоляция входной и выходной цепи. Входные сигналы передаются 1:1 без изменения в безопасную зону. Так как передача сигнала осуществляется 1:1, обрыв и КЗ цепи измерительного преобразователя отображается как 0 мА или > 22.5 мА.

- ATEX, IECEx, TP TC, NEPSI
- Установка в зоне 2
- HART® прозрачный
- Полная гальваническая изоляция
- При использовании "1" в качестве входного значения осуществляется мониторинг входных цепей на предмет обрывов и коротких замыканий



**аналоговый сигнал трансмиттера
1-канальный
IME-AI-11Ex-Hi/24VDC**

Тип	IME-AI-11Ex-Hi/24VDC
Идент. №	7541198
Номинальное напряжение	24 В DC
Диапазон рабочего напряжения:	20...30В =
Потребление энергии	≤ 0.75 Вт
Токовый вход	0/4...20 mA
Цепи управления	Ограничение по току 42 мА
Выходные цепи	
Ток на выходе	0/4...20 mA
Сопротивление нагрузки токового выхода	≤ 0.7 kΩ
Контроль обрыва цепи	≤ 1 mA
Контроль короткого замыкания	≥ 22.5 mA
Время нарастания (10-90%)	≤ 10 мс
Время спада (90...10%)	≤ 10 мс
Точность измерения	≤ 0.1 % полн. шкалы
Температурный дрейф	≤ 0.001 %/K
Гальваническая изоляция	
Напряжение пробоя	2.5 кВ
Important note	For safety applications the values specified in the safety manual or the relevant Ex certificates (ATEX, IECEx, UL, etc.) apply.
Допуск к работе во взрывоопасных условиях согласно сертификату соответствия	TÜV 10 ATEX 555275
Область применения	II (1) G, II (1) D
Тип защиты	[Ex ia] IIB/IIC; [Ex ia Da]
Макс. значения:	Подключение через клеммник 3+4
Макс.напряжение на входе U _i	≤ 27 В
Макс. входной ток I _i	≤ 150 mA
Макс. входная мощность P _i	≤ 1000 мВт
Internal inductance/capacitance L/C _i	незначительна
Ex тестирование согласно сертификату соответствия	TÜV 10 ATEX 555276 X
Прикладная область	II 3 G
Тип защиты	Ex nA [nL] IIC/IIB T4
Макс. значения:	Подключение через клеммник 3+4
Макс. напряжение на входе U _i	≤ 27 В
Макс. ток на входе I _i	≤ 150 mA
Макс. входная мощность P _i	≤ 1000 мВт
Внутренняя индуктивность/емкость L/C _i	незначительна
Допуск	SIL 2 согласно EXIDA FMEDA
MTTF	435лет в соответствии с SN 29500-(Изд. 99) 40 °C
Индикация	
Эксплуатационная готовность	зел.
Класс защиты	IP20
Класс воспламеняемости по UL 94	V-0
Температура окружающей среды	-25 ...+70 °C
Температура хранения	-40...+80°C
Размеры	112 x 18 x 110 мм
	125 г
Указания по монтажу	Для установки на DIN рейку
Материал корпуса	Поликарбонат/АБС
Электрическое подключение	пружинные клеммы из бериллиевой бронзы
Сечение проводников	1.5 мм ²

