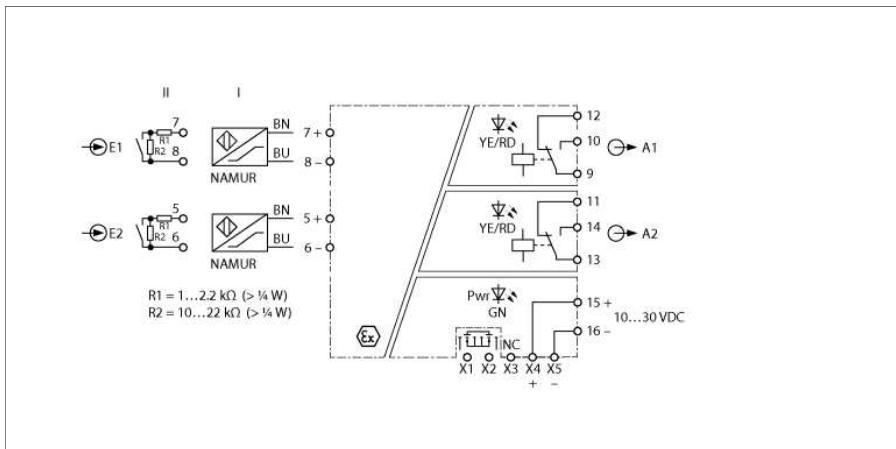


**Переключающий усилитель с гальванической развязкой  
2-канальный  
IMX12-DI01-2S-2R-PR/24VDC/CC**



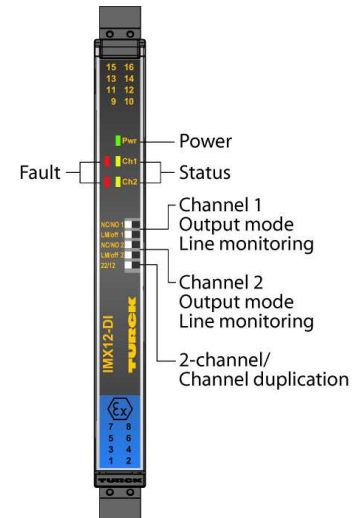
К изолирующему преобразователю IMX12-DI01-2S-2R-PR/24VDC/CC могут быть подключены датчики соответствующие EN 60947-5-6 (NAMUR) или беспотенциальные контакты. Устройство оснащено искробезопасными входными цепями и может быть установлено в зоне 2. Посредством DIP-переключателя может выполняться переключение между двухканальным режимом и одноканальным режимом с дублированием сигнала. Выходные цепи оснащены двумя реле с переключающими контактами. Устройство может быть запитано от рейки питания, которая также передает общий сигнал тревоги. Устройство отвечает требованиям NE21.

С помощью DIP переключателей на передней панели можно настроить режим работы и мониторинг входной цепи отдельно для каждого канала. При использовании механических контактов, для мониторинга обрыва и КЗ к контактам должны быть подключены шунтирующие резисторы (см. схему).

The Pwr LED lights green to indicate operational readiness. A fault in the input circuit leads to a flashing red LED according to NE44. Thereupon the relay of the associated output circuit drops out and the common alarm output becomes conductive.

При использовании механических контактов, мониторинге обрыва и КЗ должен быть выключен или к контактам должны быть подключены шунтирующие резисторы (II) (см. схему).

The device is equipped with removable cage clamp terminals.



- ATEX, IECEx, NEPSI, cULus, TP TC, INMETRO
- Установка в зоне 2
- SIL 2
- Два релейных выходов (НО)
- Переключаемый: 2-канальный или дублирование сигнала
- Настраиваемый режим выхода (НО/НЗ)
- Мониторинг линии на обрыв и КЗ (ВКЛ/ВЫКЛ режим)
- Полная гальваническая изоляция
- При использовании "1" в качестве входного значения осуществляется мониторинг входных цепей на предмет обрывов и коротких замыканий
- Съёмные зажимные клеммные блоки
- Шина питания

**Переключающий усилитель с гальванической развязкой  
2-канальный  
IMX12-DI01-2S-2R-PR/24VDC/CC**

<b>Тип</b>	IMX12-DI01-2S-2R-PR/24VDC/CC
Идент. №	7580019
<b>Номинальное напряжение</b>	24 В DC
Диапазон рабочего напряжения:	10...30В =
Потребление энергии	≤ 1.2 Вт
<b>Input</b>	2-channel or 1-channel with signal doubling
вход NAMUR	
NAMUR	EN 60947-5-6
Input circuit monitoring	on/off switchable
Напряжение холостого хода	8.2 В =
Ток короткого замыкания	8.2 мА
Входное сопротивление	1 кΩ
Сопротивление кабеля	≤ 50 Ом
Порог включения:	1.75 мА
Порог выключения:	1.55 мА
Пороговая величина обрыва	≤ 0.06 мА
Порог короткого замыкания	≥ 6.4 мА
<b>Выходные цепи (цифр.)</b>	2 x реле (переключ.)
Напряжения переключения реле	≤ 250 VAC/30 VDC
Ток переключения на выходе	≤ 2 А
Мощность переключения выхода	≤ 500 VA/60 W
Частота переключения	≤ 15 Гц
Качество контакта	AgNi
Sammelstörmeldeausgang Powerrail	MOSFET, U <sub>max</sub> = 30 В, I <sub>max</sub> = 100 мА
<b>Эталонная температура</b>	23 °C
<b>Гальваническая изоляция</b>	
Напряжение пробоя	2.5 кВ
Input 1 to output 1	375 V peak value acc. to EN 60079-11
Input 2 to output 2	375 V peak value acc. to EN 60079-11
Input 1 to supply	375 V peak value acc. to EN 60079-11
Input 2 to supply	375 V peak value acc. to EN 60079-11
Output 1 to supply	300 V RMS acc. to EN 50178 and EN 61010-1
Output 1 to output 2	300 V RMS acc. to EN 50178 and EN 61010-1

**Important note** For safety applications the values specified in the safety manual or the relevant Ex certificates (ATEX, IECEx, UL, etc.) apply.

Допуск к работе во взрывоопасных условиях согласно TÜV 14 ATEX 147004 X сертификату соответствия

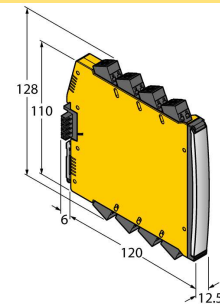
Область применения	II (1) G, II (1) D
Тип защиты	[Ex ia Ga] IIC; [Ex ia Da] IIIC;
Макс. напряжение на выходе U <sub>o</sub>	≤ 9.3 В
Макс. выходной ток I <sub>o</sub>	≤ 9.6 мА
Макс. мощность на выходе P <sub>o</sub>	≤ 22 мВт
Характеристика	линейный
Internal inductance/capacitance L <sub>i</sub> /C <sub>i</sub>	L <sub>i</sub> = 76,5 мкГн, C <sub>i</sub> пренебрежимо мала

Ex ia	IIC			IIB		
Lo [мГн]	1	5	10	1	10	20
Co [мкФ]	1,2	0,89	0,8	6,6	4,1	3,6

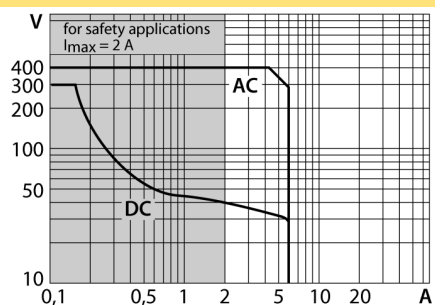
Ex ia	IIC	IIB
Lo [мГн]	100	100
Co [мкФ]	4,1	31

Прикладная область  
Тип защиты Ex nA nC [ia Ga] IIC T4 Gc

**Размеры**



**Величина нагрузки выходного реле**



**Переключающий усилитель с гальванической развязкой  
2-канальный  
IMX12-DI01-2S-2R-PR/24VDC/CC**

<b>Suitable for use in safety circuits up to</b>	SIL 2 acc. to IEC 61508
Useful lifetime	10 years
Probability dangerous failure on demand PFD	4.80 *10 <sup>-4</sup> years
Average frequency dangerous failure per hour PFH	9,30 *10 <sup>-8</sup>
Hardware fault tolerance HFT	0
Safe failure fraction SSF	66 %

**Индикация**

Эксплуатационная готовность	зел.
Статус переключения	желтый
Индикация ошибки	красн.

**Класс защиты**

Класс воспламеняемости по UL 94	IP20
Температура окружающей среды	V-0
Температура хранения	-25 ... +70 °C
Относительная влажность воздуха	-40...+80°C
Размеры	≤ 95 %
Указания по монтажу	120 x 12.5 x 128 мм
Материал корпуса	0 г
Электрическое подключение	Для установки на DIN рейку
Anschlussvariante	Поликарбонат/АБС
Сечение проводников	removable cage clamps, 2-pin
Environmental conditions	Power Rail mit Sammelstörfehlermeldung
	0,2 ... 2,5 мм <sup>2</sup> (24 ... 13 AWG)

Рабочая высота	до 2000 м над уровнем моря
Степень загрязненности	II
Применяемые стандарты	
Сопротивление и напряжение изоляции	
	EN 50178
	EN 61010-1
	EN 50155
	GL VI-7-2
Удар	
	EN 61373 класс B
	EN 50155
	GL VI-7-2
	EN 60068-2-6
	EN 60068-2-27
Температура	
	EN 60068-2-1 Ad
	EN 50155
	GL VI-7-2
	EN 60068-2-2 Bd
	EN 60068-2-1
Влажность	
	EN 60068-2-38
ЭМС	
	EN 50155
	GL VI-7-2
	NE21
	EN 61326-1
	EN 61326-3-1
	EN 61000-4-2
	EN 61000-4-3
	EN 61000-4-4
	EN 61000-4-5
	EN 61000-4-6
	EN 61000-4-11
	EN 61000-4-29
	EN 55011
	EN 55016
	EN 50121-3-2
	EN 61000-6-2