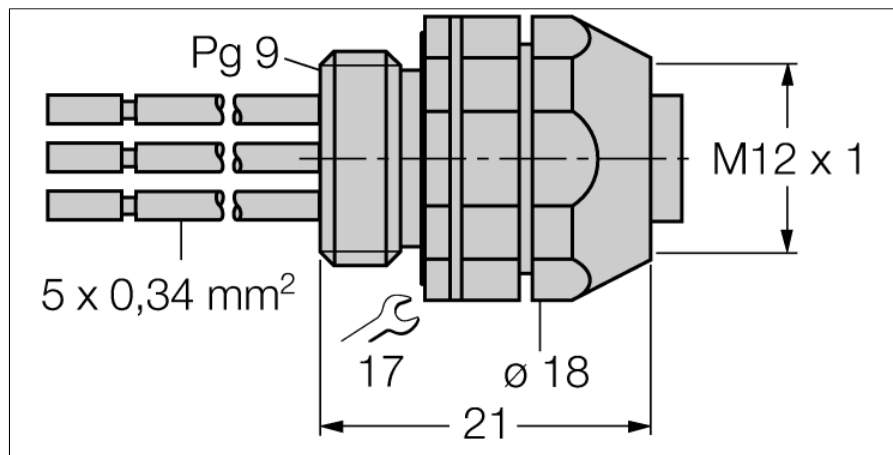
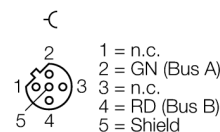


**Аксессуары для полевых шин
FKDW4.54-0,5**


- Версия: разъем M12 "мама"
- PG9 крепежная резьба
- с зеркальным расположением контактов, 5-контакт., длина многожильного провода 0.5 м
- фронтальное крепление, поворотный
- для использования в PROFIBUS-DP

Конфигурация контактов:


Тип	FKDW4.54-0,5
Идент. №	8015777
Разъем А-стороннее	фланцевая розетка, M12 x 1, с многожильным проводом, reverse-keyed
Количество поля	5 pins
Контакты	металл, CuZn, золоченный
Подложка контактов	пластмасса, TPU, черн.
Уплотнитель	пластмасса, FPM/FPM
Резьбовое уплотнение	пластмасса, NBR
Фланцевый корпус	металл, CuZn, никелированный
Класс защиты	IP67, (привинчены друг к другу)
Резьбовое уплотнение	PG 9
Механический срок службы	> 100 Срок службы контактов
Степень загрязненности	3
Длина кабеля	0.5м
Оболочка кабеля	PVC
Длина многожильного провода	0.5м
Изоляция проводников	PVC
Цвета провода	BN, GN, BU, RD, GY
Ядро поперечного сечения	5x0,34мм²
Порядок проводов литцендрата	7x0,25 мм
Напряжение [U_{max}]	макс. 60 В
в состоянии покоя	-30 ... 90°C
сопротивление изоляции	≥ 10 ⁸ Ω
Допустимая нагрузка	4 А
Прямое сопротивление	≤ 5 мОм
Температура окружающей среды Разъем	-30...+90°C

