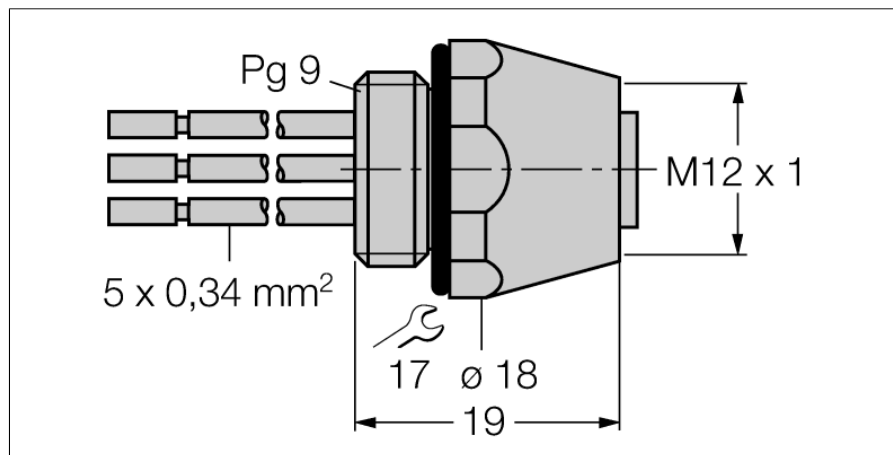


**Аксессуары для полевых шин  
FKW4.54-0,5**


- Версия: разъем M12 "мама"
- PG9 крепежная резьба
- с зеркальным расположением контактов, 5-контакт., длина многожильного провода 0.5 м
- фронтальный монтаж
- для использования в PROFIBUS-DP

**Конфигурация контактов:**


<b>Тип</b>	FKW4.54-0,5
<b>Идент. №</b>	8016042
<b>Разъем А-стороннее</b>	фланцевая розетка, M12 x 1, с многожильным проводом, reverse-keyed
<b>Количество поля</b>	5 pins
<b>Контакты</b>	металл, CuZn, золоченный
<b>Подложка контактов</b>	пластмасса, TPU, черн.
<b>Уплотнитель</b>	пластмасса, FPM/FPM
<b>Резьбовое уплотнение</b>	пластмасса, NBR
<b>Фланцевый корпус</b>	металл, CuZn, никелированный
<b>Класс защиты</b>	IP67, (привинчены друг к другу)
<b>Резьбовое уплотнение</b>	PG 9
<b>Механический срок службы</b>	> 100 Срок службы контактов
<b>Степень загрязненности</b>	3
<b>Длина кабеля</b>	0.5м
<b>Оболочка кабеля</b>	PVC
<b>Длина многожильного провода</b>	0.5м
<b>Изоляция проводников</b>	PVC
<b>Цвета провода</b>	BN, GN, BU, RD, GY
<b>Ядро поперечного сечения</b>	5x0,34мм <sup>2</sup>
<b>Порядок проводов литцендрата</b>	7x0,25 мм
<b>Напряжение [U<sub>max</sub>]</b>	макс. 60 В
<b>в состоянии покоя</b>	-30 ... 90°C
<b>сопротивление изоляции</b>	≥ 10 <sup>8</sup> Ω
<b>Допустимая нагрузка</b>	4 А
<b>Прямое сопротивление</b>	≤ 5 мОм
<b>Температура окружающей среды Разъем</b>	-30...+90°C

