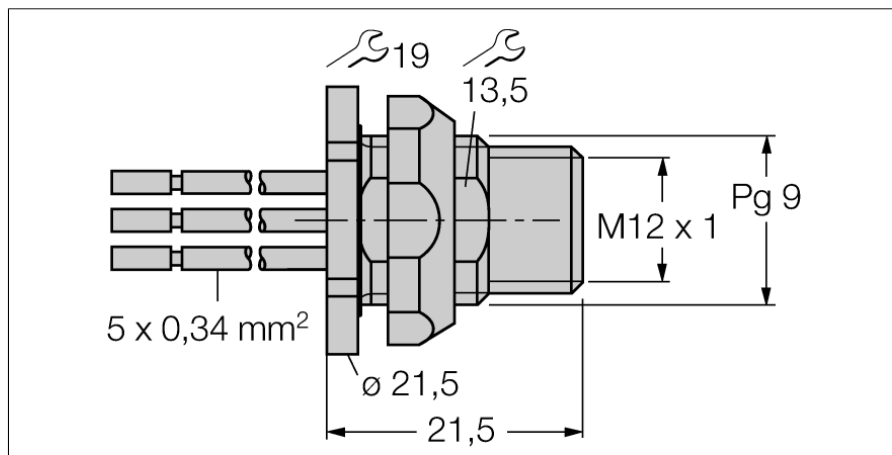


# Аксессуары для полевых шин FSFDW4.54-0,5

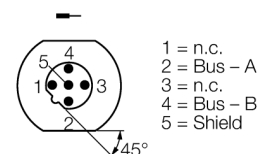
**TURCK**

Industrial  
Automation



- Версия: разъем M12
- с зеркальным расположением контактов, 5-контакт., длина многожильного провода 0.5 м
- для монтажа на панель
- для использования в PROFIBUS-DP

### Конфигурация контактов:



Тип	FSFDW4.54-0,5
Идент. №	8016043
<b>Разъем А-стороннее</b>	вилка фланцевая, M12 x 1, с многожильным проводом, reverse-keyed
Количество поля	5 pins
Контакты	металл, CuZn, золоченный
Подложка контактов	пластмасса, TPU, черн.
Уплотнитель	пластмасса, FPM/FPM
Резьбовое уплотнение	пластмасса, NBR
Фланцевый корпус	металл, CuZn, никелированный
Класс защиты	IP67, (привинчены друг к другу)
Резьбовое уплотнение	PG 9
Механический срок службы	> 100 Срок службы контактов
Степень загрязненности	3
<b>Длина кабеля</b>	0.5м
Оболочка кабеля	PVC
Длина многожильного провода	0.5м
Изоляция проводников	PVC
Цвета провода	BN, GN, BU, RD, GY
Ядро поперечного сечения	5x0.34мм <sup>2</sup>
Порядок проводов литцендрата	7x0.25 мм
<b>Напряжение [U<sub>max</sub>]</b>	макс. 60 В
в состоянии покоя	-30 ... 90°C
сопротивление изоляции	≥ 10 <sup>8</sup> Ω
Допустимая нагрузка	4 А
Прямое сопротивление	≤ 5 мОм
Температура окружающей среды Разъем	-30...+90°C

