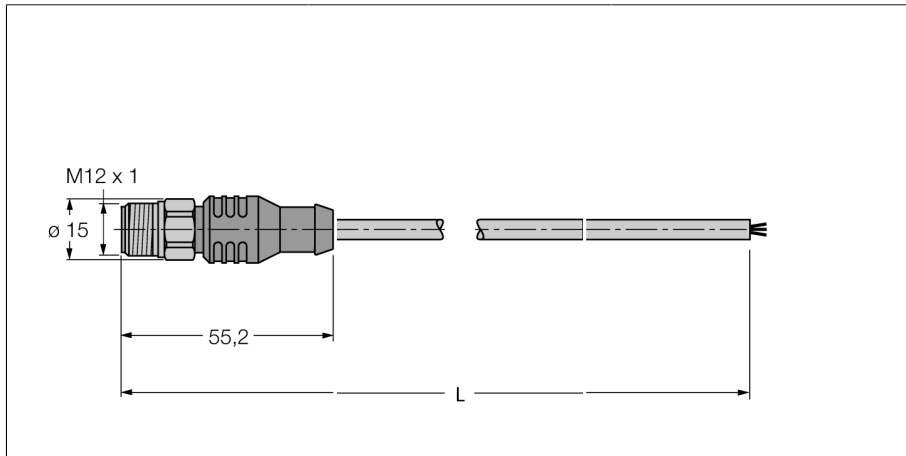
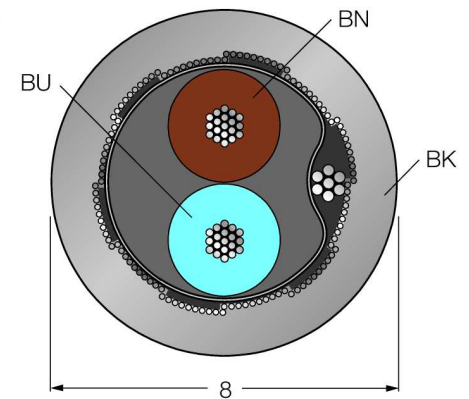


**кабель фильдбас для системы фильдбас
в соответствии с IEC61158-2, 4-полярный
RSCV-FBY48BK-5M/5D**

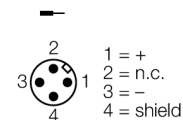


- кабели Fieldbus , типа A , IEC 61158-2
- оболочка кабеля PVC, цвет черный
- устойчив к нефти, газу и солнечному свету
- диапазон температур -40... +75 °C
- Поперечное сечение кабеля: 18/7 AWG (0.8 мм²)
- Open end
- прямой разъем "папа" M12x1, нержавеющая сталь
- длина кабеля: 5 метров

Поперечное сечение проводника



Подпись контактов



Тип	RSCV-FBY48BK-5M/5D
Идент. №	8900088
Разъем А-стороннее	Вилка, M12 x 1, прямой
Количество поля	4
Контакты	металл, CuZn, золоченный
Подложка контактов	пластмасса, TPU, черн.
Ручка	пластмасса, PUR, черн.
Класс защиты	IP67
Диаметр кабеля	Ø 8 ^{+0.30} мм
Длина кабеля	5м
Оболочка кабеля	PVC, черный
Экран	алюминиевая фольга, луженая скрученная медь
макс.нагрузка на растяжение	≤ 90 N
Изоляция проводников	PE-foam with PE-casing
Цвета провода	BN, BU
Ядро поперечного сечения	2x0.8мм ²
DC устойчивость (петля)	43.6 /км
Ном. Полное сопротивление	100 ± 20 (31.25 kBit/s) Ω
Напряжение [Umax]	макс. 300 В
температура окружающей среды	
в состоянии покоя	-40 ... 75°C
в движении.....	-5 ... 50°C
сопротивление UV	в соответствии с UL 1581, секция 1200
жироустойчивочть	в соответствии с ICEA S61-552
огнестойкий	в соответствии с IEC 60332-2-1