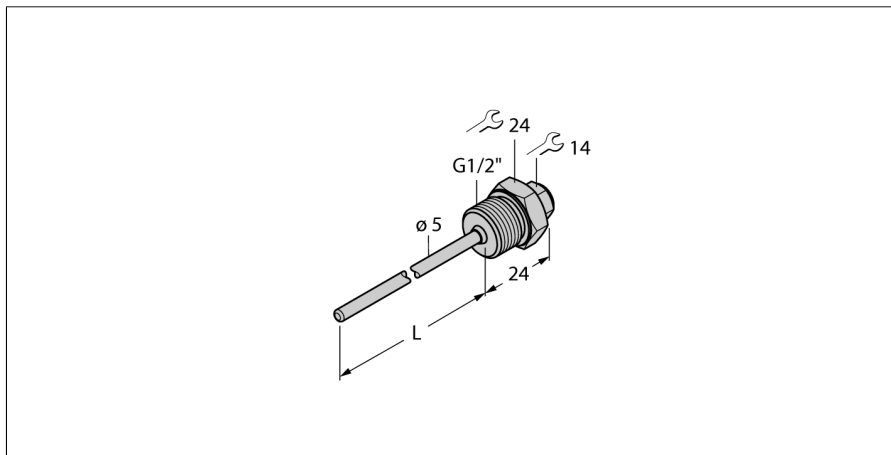


Детектирование температуры

Защитные гильзы

THW-3-G1/2-A4-L200



- Гильза для монтажа температурных датчиков типа TS203
- Подключение к процессу - внешняя резьба G1/2"

Общее описание

Гильзы используются для монтажа датчиков без воздействия давления. Использование гильзы предотвращает прямой контакт со средой. Датчик может быть заменен без прерывания процесса.

Тип	THW-3-G1/2-A4-L200
Идент. №	9910487
Глубина погружения (L)	200 мм
Устойчивость к давлению	400 бар
Корпус	
Материал корпуса	нержавеющая сталь 1.4404 (AISI 316L), AISI 316L
Подключение к процессу	G 1/2" внешняя резьба
Устойчивость к давлению	400 бар
Макс. момент затяжки гайки	100 Нм