

## Устройства индикации



Общий обзор

PLICSCOM

PLICSLED

VEGADIS

Стр. 268

Стр. 270

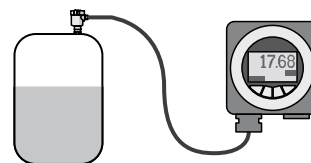
Стр. 271

Стр. 272






## Устройства индикации

### Индикация измеренных значений

При непрерывном измерении уровня определяется уровень заполнения емкости и измеренное значение передается, например, в виде сигнала 4 ... 20 мА на контроллер или систему управления. Часто требуется также местная индикация измеренных значений. Предлагаются разнообразные устройства местной индикации. Типичное применение - индикация измеренных значений при измерении уровня в насосной шахте или выносная местная индикация на труднодоступном месте измерения.



## Общий обзор

Устройство	Сигнал	Датчики	Монтаж	Температура окружающей среды
<b>PLICSCOM</b> ЖК-дисплей с графикой 	Последовательный интерфейс	Датчики plics®	В датчике или в VEGADIS 61/81/82	-15 ... +70 °C
<b>PLICSLED</b> 	---	Датчики plics®	В датчике	-40 ... +80 °C
<b>VEGADIS 81</b> ЖК-дисплей с графикой 	Последовательный интерфейс	Датчики plics®	На трубе, панели, стене, или несущей рейке	-20 ... +70 °C
<b>VEGADIS 82</b> ЖК-дисплей с графикой 	4 ... 20 mA 4 ... 20 mA/HART	Датчики с протоколом HART	На трубе, панели, стене, или несущей рейке	-15 ... +70 °C
<b>VEGADIS 176</b> Цифровой 	4 ... 20 mA 4 ... 20 mA/HART	4 ... 20 mA пассивный или активный	На панели	-10 ... +60 °C

## PLICSCOM



Съемный модуль индикации и настройки для датчиков plics®

### Область применения

Универсальный модуль индикации и настройки для всех датчиков VEGA-plics®, включая VEGABAR серий 50/60/80, VEGADIF 65, VEGACAL серии 60, VEGAFLEX серий 60/80, VEGAPULS серии 60, VEGASON серии 60, PROTRAC, а также VEGADIS 61, VEGADIS 81, VEGADIS 82 и PLICSRADIO.



### Преимущества

- Минимальное время на настройку, надежность, ЖК-дисплей с подсветкой и 4 клавиши для настройки
- Простота настройки датчиков plics® посредством ясного текстового меню с графической поддержкой
- Возможность использования съемного модуля на других датчиках

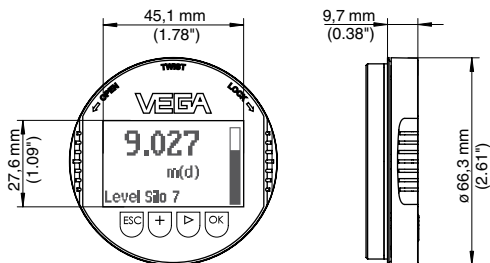
### Технические данные

Индикатор:	графический ЖК-дисплей
Применение:	для всех датчиков plics®
Окружающая температура:	-15 ... +70 °C

### Исполнение

В С подсветкой .....

PLICSCOM.X



## PLICSLED



**Съемный модуль индикации состояния переключения для датчиков plics®**

### Область применения

Универсальный модуль индикации для всех датчиков VEGA-plics® с релейным выходом: VEGASWING серии 60, VEGAVIB серии 60, VEGAWAVE серии 60, VEGACAP серии 60 и VEGAMIP серии 60.

### Преимущества

- Минимальное время на установку, так как не требуется внешняя проводка
- Хорошо видимая индикация состояния переключения, в том числе при ярком дневном свете
- Универсальное применение
- Высокая степень защиты, так как модуль интегрируется в корпус датчика plics®

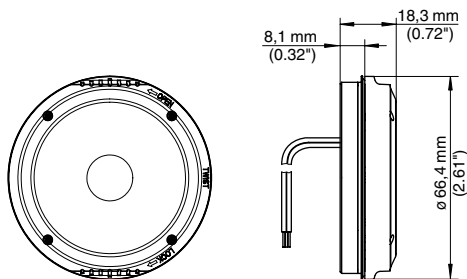
### Технические данные

Рабочее напряжение: 20 ... 253 V AC/DC, 50/60 Hz  
 Потребляемая мощность: при 253 V AC; 0,8 W, 2 VA  
 Окружающая температура: -40 ... +80 °C  
 Цвет индикации: красный-зеленый или желтый-зеленый



### Вид взрывозащиты

- XX** Нет .....
- Исполнение**
- S** Состояние переключения .....
- Цвет**
- Y** желтый-зеленый .....
- R** красный-зеленый .....
- Подключение**
- C** Кабель .....



## VEGADIS 81



Выносной блок индикации и настройки для датчиков plics®

### Область применения

VEGADIS 81 предназначен для индикации измеренных значений и настройки датчиков plics® и может монтироваться в удобном месте с удалением от датчика до 50 м. Устройство подключается непосредственно к электронике датчика и питается от нее.



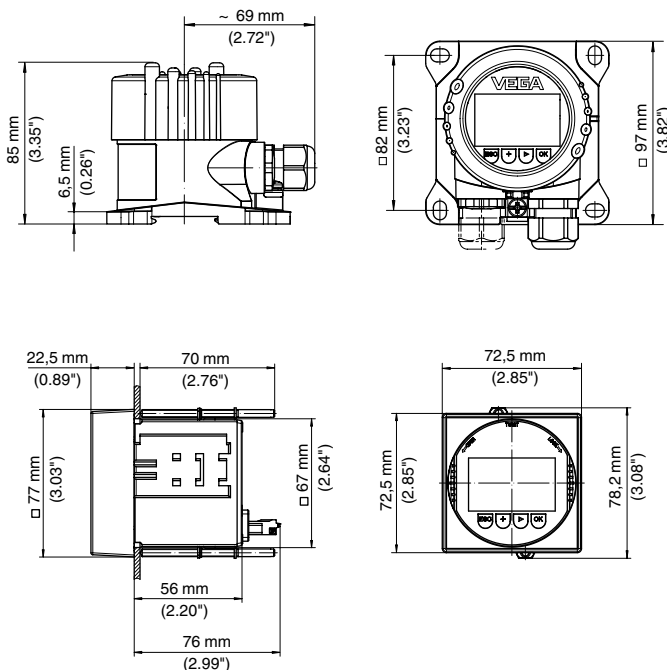
### Преимущества

- Индикация и обслуживание датчика на хорошо доступной позиции
- Ясный дисплей с текстовой индикацией и графической поддержкой (PLICSCOM)
- Простота настройки посредством 4 клавиш и ясно структурированного меню
- Возможность установки дисплея в разных позициях со сдвигом на 90°

### Технические данные

Индикация:	графический ЖК-дисплей
Сигнал:	последовательный интерфейс
Датчики:	датчики plics®
Подсветка:	имеется
Монтаж:	на трубе, панели или стене на несущей рейке 35 x 7,5 по EN 50022
Окружающая температура:	-15 ... +70 °C

### Заменяет тип/модификацию VEGADIS 61



**Зона действия**

- A** Европа .....
- I** Международная .....

**Вид взрывозащиты**

- X** Нет .....
- M** Применение на судах .....
- C** ATEX II 1G, 2G, Ex ia IIC T6 Ga, Gb .....
- O** ATEX II 1G, 2G, Ex ia IIC T6 Ga, Gb + Применение на судах .....
- H** ATEX II 1D 2D Ex t III C T 75°C Da Db IP66 + II 1G 2G Ex ia IIC T6 Ga, Gb .....
- E** ATEX II 2G, Ex d IIC T6 Gb .....
- J** ATEX II 1D 2D Ex t III C T 75°C Da Db IP66 + II 2G Ex d IIC T6 Gb .....
- R** ATEX II 1D 2D Ex t III C T 75°C Da Db IP66 .....
- C** IEC Ex ia IIC T6 Ga, Gb .....
- H** IEC Ex ia IIC T6 Ga, Gb + IEC Ex t IIIC T\* IP66 Da, Db .....
- E** IEC Ex d IIC T6 Gb .....
- J** IEC Ex d IIC T6 Gb + IEC Ex ta, tb IIIC T\* IP66 Da, Db .....
- R** IEC Ex t IIIC T... IP66 Da, Db .....

**Электроника**

- I** Цифровая (коммуникация I<sup>2</sup>C) .....

**Корпус**

- K** Пластик .....
- A** Алюминий .....
- V** Нерж. сталь (точное литье) .....

**Степень защиты**

- I** IP66/IP67 NEMA 4X .....
- N** IP66/IP68 NEMA 6P (0,2bar) .....

**Отверстие под кабельный ввод / Кабельный ввод**

- M** M20x1,5 / Кабельный ввод, РА черный .....
- N** 1/2NPT / Заглушка .....

**Модуль индикации и настройки (PLICSCOM)**

- A** Установлен .....

**Вид монтажа**

- A** Для монтажа на стене (при корпусе из алюминия или нерж. стали) .....
- C** Для монтажа на несущей рейке и стене (при корпусе из пластика) .....
- D** Для монтажа на несущей рейке (при корпусе из алюминия или нерж. стали) .....
- E** Для монтажа на трубе (29...60mm), вкл. монтажные материалы .....
- F** Для монтажа на панели .....

**Сертификаты**

- M** Да .....
- X** Нет .....

DIS81.									
--------	--	--	--	--	--	--	--	--	--

## VEGADIS 82



### Выносной блок индикации и настройки для датчиков 4 ... 20 мА/HART

#### Область применения

VEGADIS 82 предназначен для индикации измеренных значений и настройки датчиков 4 ... 20 мА с протоколом HART. Устройство подключается в любом месте прямо в сигнальную линию. В токовом контуре 4 ... 20 мА устройство работает также только как индикатор.

#### Преимущества

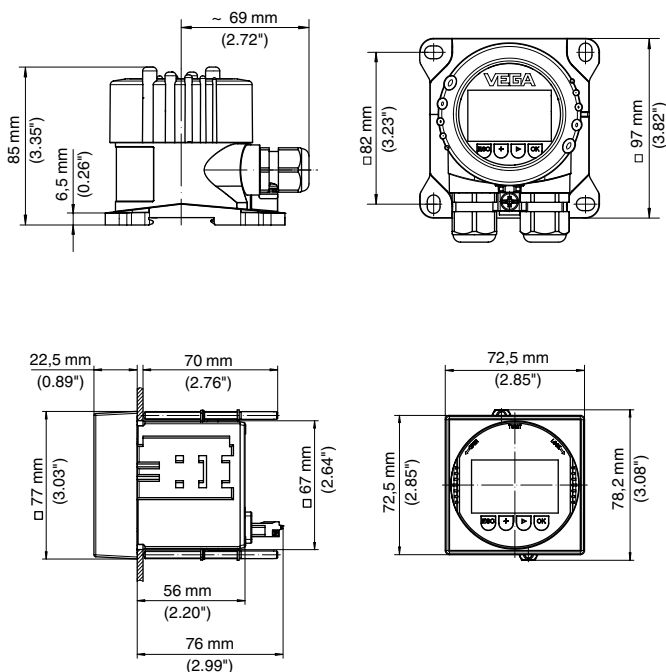
- Ясный дисплей и 4 клавиши настройки, минимальное время на местное параметрирование
- Простота и надежность настройки, ясная текстовая индикация с графической поддержкой
- Универсальное применение, благодаря использованию стандартных параметров HART

#### Технические данные

Индикация:	графический ЖК-дисплей
Падение напряжения:	max. 2 V
Сигнал:	4 ... 20 мА
Датчики:	датчики с протоколом HART
Подсветка:	имеется
Монтаж:	на трубе, панели или стене на несущей рейке 35 x 7,5 по EN 50022
Окружающая температура:	-20 ... +70 °C



### Заменяет тип/модификацию VEGADIS 62





**Зона действия**

- A Европа .....
- I Международная .....

**Вид взрывозащиты**

- X Нет .....

**Электроника**

- X 2-провод. 4...20mA .....
- H 2-провод. 4...20mA/HART® .....

**Корпус**

- K Пластик .....
- A Алюминий .....
- V Нерж. сталь (точное литье) .....

**Степень защиты**

- I IP66/IP67 NEMA 4X .....
- N IP66/IP68 NEMA 6P (0,2bar) .....

**Отверстие под кабельный ввод / Кабельный ввод**

- M M20x1,5 / Кабельный ввод, PA черный .....
- N ½NPT / Заглушка .....

**Модуль индикации и настройки (PLICSCOM)**

- A Установлен .....

**Вид монтажа**

- A Для монтажа на стене (при корпусе из алюминия или нерж. стали) .....
- C Для монтажа на несущей рейке и стене (при корпусе из пластика) .....
- D Для монтажа на несущей рейке (при корпусе из алюминия или нерж. стали) .....
- E Для монтажа на трубе (29...60mm), вкл. монтажные материалы .....
- F Для монтажа на панели .....

**Сертификаты**

- M Да .....
- X Нет .....

DIS82. 

--	--	--	--	--	--	--	--	--	--

## VEGADIS 176



**Выносной индикатор без дополнительного источника питания, для монтажа на панели**

### Область применения

Устройство VEGADIS 176 предназначено для выносной индикации измеренных значений любых стандартизированных токовых цепей 4 ... 20 mA. Устройство не требует отдельного источника питания.

### Преимущества

- Пятизначный 17-миллиметровый дисплей с подсветкой, настраиваемая индикация
- Надежная работа и широкие возможности применения, благодаря прочному корпусу с высокой степенью защиты с передней стороны
- Малое падение напряжения < 1 V позволяет применять устройство в большинстве токовых цепей 4 ... 20 mA

### Технические данные

Индикация:	цифровая
Падение напряжения:	max. 1 V
Сигнал:	4 ... 20 mA
Датчики:	4 ... 20 mA пассив. или актив.
Окружающая температура:	-10 ... +60 °C
Монтаж:	на панели

## Заменяет тип/модификацию VEGADIS 175

### Зона действия

- A Европа .....
- I Международная .....
- Вид взрывозащиты**
- X Нет .....
- C ATEX II 1G, 2G, Ex ia IIC T6 Ga, Gb .....
- C IEC Ex ia IIC T6 Ga, Gb .....
- Исполнение корпуса / Степень защиты**
- S Монтаж на панели / IP66: фронтально NEMA 4X; IP20: сзади .....
- Электроника**
- I 4...20mA .....

