

VEGACAP 66

Бесконтактный переключатель

Емкостной тросовый измерительный зонд для сигнализации предельного уровня



Технические данные

Длина датчика	до 32 м (105 ft)
Присоединение	Резьба от G1, 1 NPT, фланцы от DN 50, 2"
Давление процесса	-1 ... +40 bar/-100 ... +4000 kPa (-14.5 ... +580 psig)
Температура процесса	-50 ... +150 °C (-58 ... +302 °F)
Температура окружающей среды, хранения и транспортировки	-40 ... +80 °C (-40 ... +176 °F)
Рабочее напряжение	20 ... 253 V AC, 50/60 Hz, 20 ... 253 V DC
Ток нагрузки	min. 10 mA/max. 400 mA
Задержка переключения	0,7 с (вкл/выкл)

Область применения

Сигнализатор уровня VEGACAP 66 с полностью изолированным зондом предназначен для сигнализации предельного уровня жидкостей и сыпучих продуктов в любых отраслях промышленности. Надежная механическая конструкция обеспечивает высокую функциональную безопасность.

Преимущества

- Длительный срок службы и небольшая потребность в обслуживании благодаря прочной механической конструкции
- Простота монтажа и начальной установки
- Максимальное использование резервуара посредством измерения по всей длине зонда

Функция

Датчик и резервуар образуют два электрода электрического конденсатора. Изменение уровня продукта вызывает изменение емкости конденсатора, которое преобразуется встроенной электроникой в соответствующий сигнал переключения. Данный принцип измерения не требует особых условий монтажа и применения.

Материалы

Контактирующие с продуктом детали полностью изолированы PTFE. Натяжной груз изготовлен из нержавеющей стали. Полный перечень возможных материалов и уплотнений см. в разделе "configurator" на нашей домашней странице www.vega.com/configurator.

Исполнения корпуса

Корпус может иметь исполнение из пластика, нержавеющей стали или алюминия. Корпуса имеют исполнения со степенью защиты до IP 67.

Варианты исполнения электроники

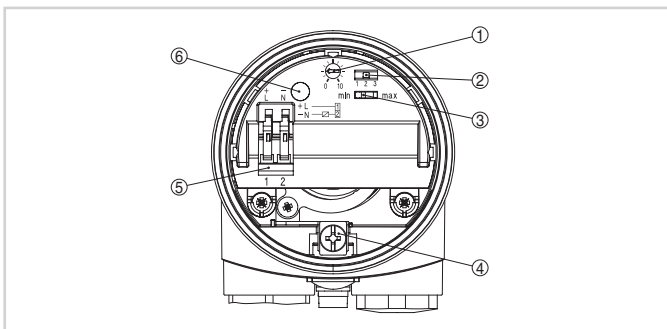
Устройства имеют различные исполнения электроники: исполнение с транзисторным выходом, исполнение с бесконтактным выключателем, исполнение с релейным выходом, двухпроводное исполнение для подключения к устройству формирования сигнала.

Разрешения

Устройства имеют разрешения на применение во взрывоопасных зонах, например, по ATEX и IEC. Устройства также имеют различные разрешения на применение на судах, например: GL, LRS или ABS. Подробную информацию см. на www.vega.com/downloads в разделе "Zulassungen".

Настройка

На блоке электроники имеются переключатели для настройки режима работы и точки переключения. Световой индикатор показывает состояние переключения устройства.



Блок электроники - бесконтактный переключатель

- 1 Потенциометр для настройки точки переключения
- 2 DIL-переключатель выбора диапазона переключения (с клавишей компенсации)
- 3 DIL-переключатель режимов работы
- 4 Клемма заземления
- 5 Соединительные клеммы
- 6 Индикатор состояния

Электрическое подключение

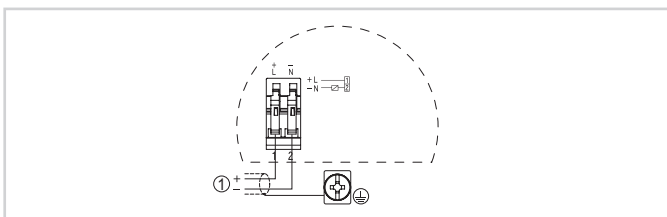
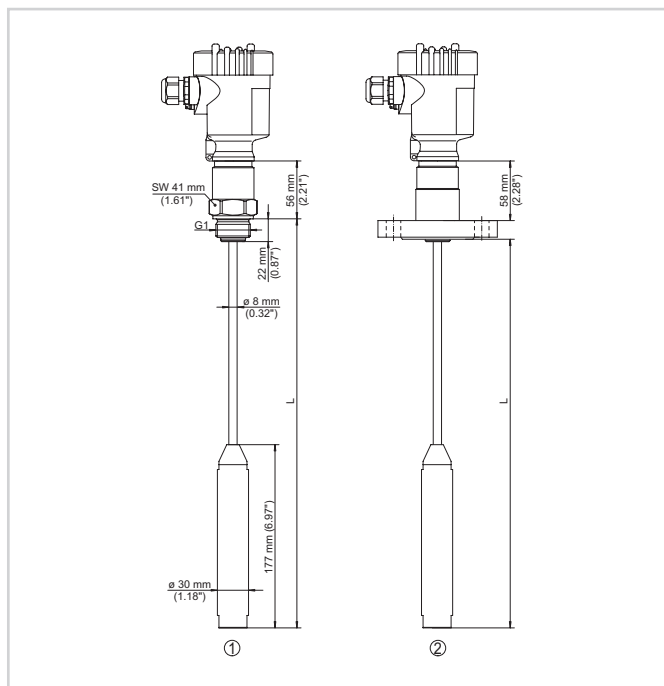


Схема подключения

- 1 Питание

Порядок электрического подключения устройства см. в Руководстве по эксплуатации на нашей домашней странице www.vega.com/downloads.

Размеры



- 1 Резьбовое исполнение
- 2 Фланцевое исполнение

Информация

Дополнительную информацию об изделиях фирмы VEGA можно найти на нашей домашней странице www.vega.com. В разделе загрузок на www.vega.com/downloads можно найти различную бесплатную документацию: руководства по эксплуатации, техническую информацию, сертификаты, чертежи устройств и многое другое.

Выбор устройств

С помощью "Finder" на www.vega.com/finder и "VEGA Tools" можно выбрать принцип измерения, наиболее подходящий к условиям применения. Подробную информацию об исполнениях устройств можно получить через "Configurator" на www.vega.com/configurator и "VEGA Tools".

Контакт

Соответствующее представительство VEGA можно найти на нашей домашней странице www.vega.com.