

Цифровой индикатор для монтажа в панель Модель DI30

WIKAI Типовой лист AC 80.05

Применение

- Машиностроение
- Станки
- Испытательные стенды
- Измерение уровня
- Общепромышленное применение

Преимущества

- Свободно выбираемый вход: 4...20 мА, 0...20 мА, 0...5 В пост. тока, 0...10 В пост. тока
- Питание преобразователя 24 В пост. тока
- Память минимальных и максимальных значений
- 2 свободно программируемых сигнальных выхода
- Линеаризация с использованием до 10 программируемых точек



Цифровой индикатор, модель DI30

Описание

Цифровой индикатор DI30 разработан специально для отображения измеренных значений от электронных преобразователей, таких как преобразователи давления и преобразователи температуры.

Для него предлагаются различные конфигурации выхода для стандартных сигналов 0/4...20 мА, 0...5 В пост. тока и 0...10 В пост. тока, которые можно выбрать через настройку конфигурации клемм и выбор входного сигнала в конфигурации прибора.

Таким образом, к одному и тому же прибору можно подсоединить преобразователи с сигналами тока или напряжения (как альтернативный вариант).

Пользуясь питанием преобразователя, можно работать с датчиками токовой петли (2-проводными), а также 3-проводными и 4-проводными датчиками.

Питание преобразователя имеет гальваническую развязку от входа измерения.

Доступно два сигнальных выхода.

Кроме того, индикатор предлагает функцию калибровки датчика и линеаризации до 10 точек. Это дает дополнительные возможности адаптации к разным сигналам датчика и целям применения.

Стандартные функции дополнены регулировкой времени измерения и индикации и смещения входа, чтобы корректировать смещения от нулевой точки и дрейф датчика. Также сюда включаются такие функции, как HOLD и TARE. Несанкционированное изменение заданных параметров прибора можно предотвратить с помощью разных уровней пользователей в сочетании со свободно выбираемым кодом доступа.

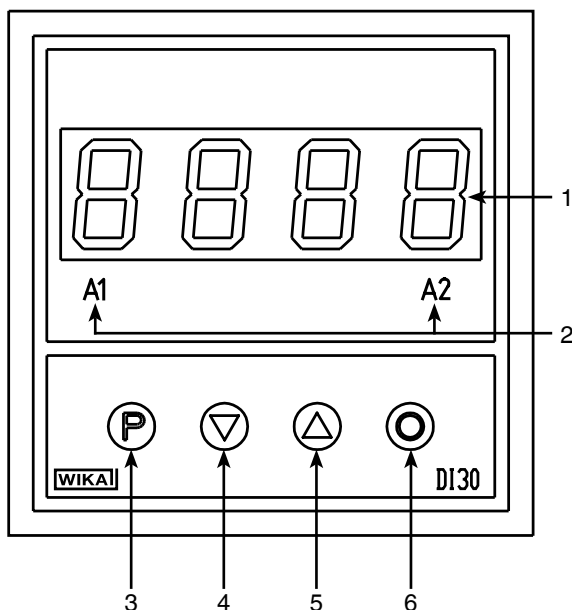
Все конфигурирование и программирование может выполняться кнопками на передней панели.

Технические характеристики Модель DI30

Дисплей	
■ Исполнение	7-сегментный светодиодный
■ Дисплей	4-разрядный, красный
■ Размер символа	20 мм
■ Диапазон отображаемых значений	-999...9999
■ Время индикации	0,1...10,0 с
Шкала	Через индивидуальные номера программ Начальное и конечное значения свободно настраиваются между -999 и +9999 Возможность настройки десятичной точки
Вход	
■ Количество и тип	1 вход для стандартных сигналов
■ Входной сигнал	4...20 мА, входное сопротивление ≤ 100 Ом или 0...20 мА, входное сопротивление ≤ 100 Ом или 0...5 В пост. тока, входное сопротивление ≥ 150 кОм или 0...10 В пост. тока, входное сопротивление ≥ 150 кОм
■ Конфигурация входа	Возможность выбора через конфигурацию клемм и программирование
■ Погрешность	$\pm 0,1$ % от измерительного интервала ± 1 разряд
■ Время измерения	0,1...10,0 с
Сигнальные выходы	
■ Количество и тип	2 независимых переключающих контакта (реле), свободно программируемых
■ Релейный контакт	Нагрузка: 230 В перем. тока, 5 А (резистивная нагрузка) 30 В пост. тока, 5 А (резистивная нагрузка)
Память	Память параметров EEPROM
■ Срок хранения данных	> 20 лет
Питание преобразователя	24 В пост. тока, макс. 50 мА, с гальванической развязкой
Подача питания	230 В перем. тока, 50/60 Гц, ± 10 % {115 В перем. тока, 50/60 Гц, ± 10 %}
■ Потребляемая мощность	макс. 8 ВА
Электрическое соединение	съёмные винтовые клеммы
■ Поперечное сечение провода	2,5 мм ²
Допустимые условия окружающей среды	
■ Рабочая температура	0...60 °C
■ Температура хранения	-20...+80 °C
■ Влажность	≤ 75 % относительной влажности, без конденсации
Соответствие стандартам ЕС	
■ Директива по ЭМС	2004/108/EC, EN 61326-1, излучение помех (группа 1, класс В) и помехоустойчивость (промышленное применение)
■ Директива по низковольтному оборудованию	2006/95/EC, EN 61010-1
Корпус	
■ Материал	Алюминий
■ Цвет	черный
■ Степень защиты оболочки	Передняя сторона: IP 54; задняя сторона: IP 00 (по IEC 60529/EN 60529)
■ Вес	ок. 530 г
■ Шаг сетки монтажа	по горизонтали 120 мм/по вертикали 120 мм (рекомендуется)
■ Монтаж	передвижные крепления, фиксация винтами, для панелей толщиной от 1 мм до 10 мм
■ Размеры	96 × 96 × 71 мм

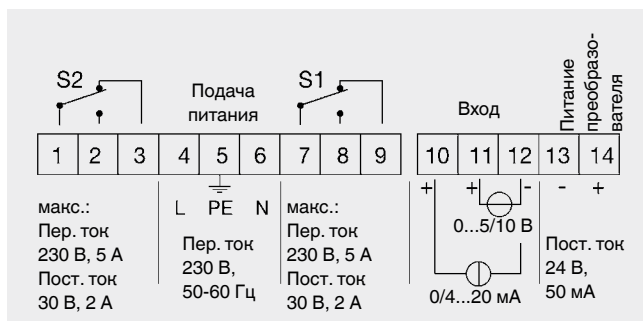
{ } В фигурных скобках указаны опции, предлагаемые за дополнительную плату.

Элементы индикации и управления



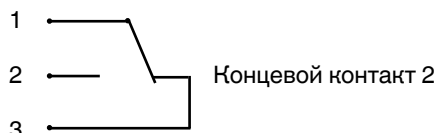
- 1 7-сегментный дисплей
- 2 Индикация точки переключения 1 и 2 (сигнализация 1 и сигнализация 2)
- 3 Кнопка программирования [P]
- 4 Кнопка «Вниз» [DOWN]
- 5 Кнопка «Вверх» [UP]
- 6 Кнопка нуля

Назначение клемм подключения

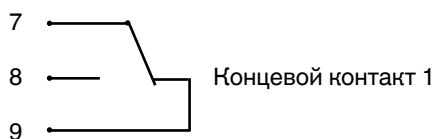


9-контактная клеммная колодка

Винтовая клемма для питания и сигнальных контактов.



- 4 перем. ток 230 В 50/60 Гц (соединение L)
- 5 Защитный провод (соединение PE)
- 6 перем. ток 230 В 50/60 Гц (соединение N)

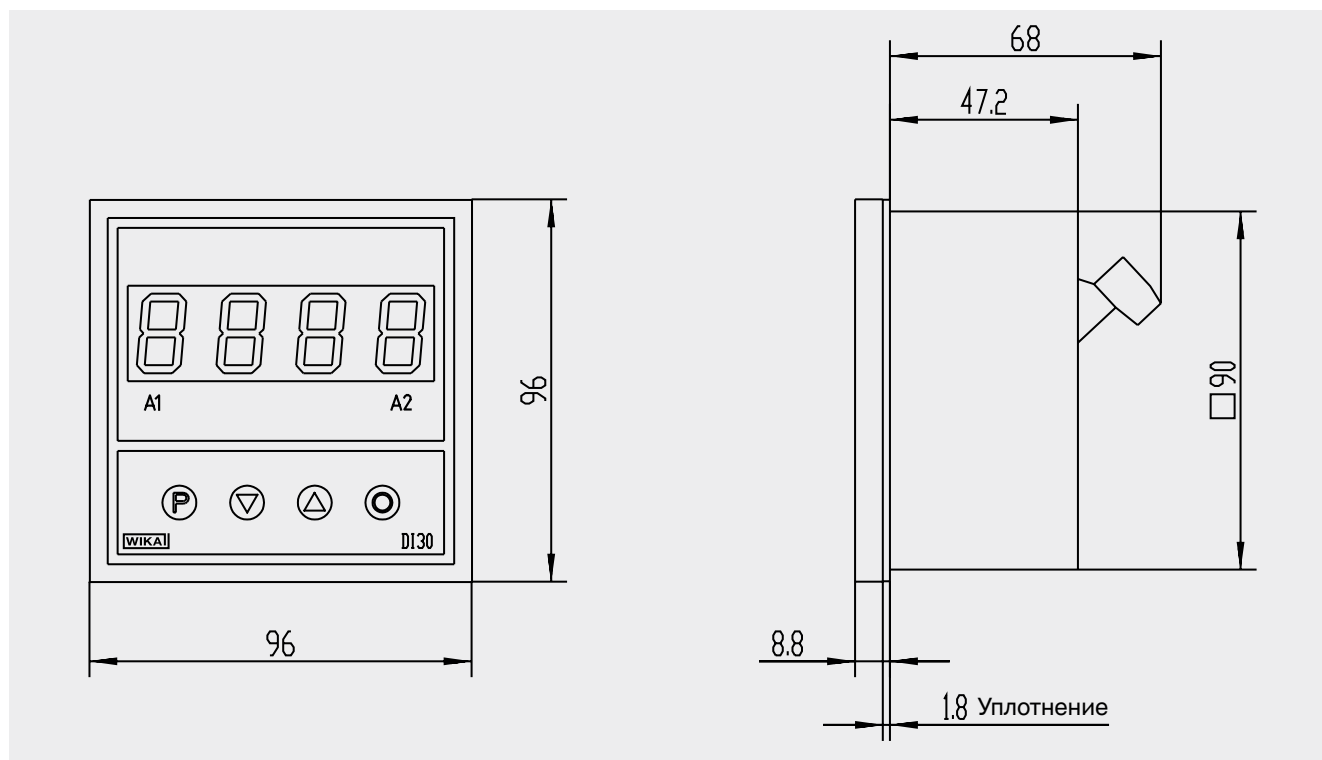


5-контактная клеммная колодка

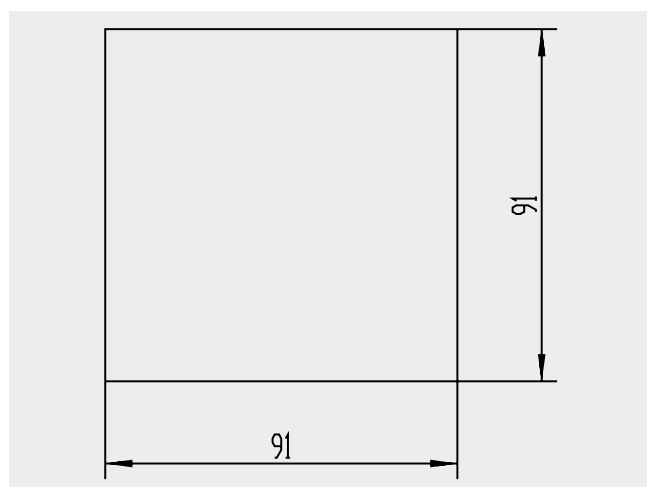
Винтовая клемма для сигнального входа и питания преобразователя.

- | | |
|---------------|--|
| 10 + I_{in} | Измерительный сигнал тока |
| 11 + U_{in} | Измерительный сигнал напряжения |
| 12 - I_{in} | Измерительный сигнал тока |
| - U_{in} | Измерительный сигнал напряжения |
| 13 - GND | Заземление для питания преобразователя |
| 14 +24 В | Питание преобразователя |

Размеры, мм



Выемка на панели в мм



© 2005, компания WIKА Alexander Wiegand SE&Co. KG, все права защищены.
Технические характеристики, указанные в данном документе, были актуальны на момент его публикации.
Компания оставляет за собой право вносить изменения в технические характеристики и материалы своей продукции.



АО «ВИКА МЕРА»
127015, Россия, г. Москва,
ул. Вятская, д. 27, стр. 17
Тел.: +7 (495) 648-01-80
Факс: +7 (495) 648-01-81
info@wika.ru · www.wika.ru