

Съемный индикатор для преобразователей давления Модель A-AI-1, стандартное исполнение Модель A-IAI-1, взрывозащищенное исполнение (Ex)

WIKAI Типовой лист AC 80.07



Применение

- Машиностроение
- Станки
- Испытательные стенды
- Измерение уровня
- Общепромышленное применение

Преимущества

- Диапазон индикации: -1999...9999
- Присоединяется к преобразователю с выходом 4...20 мА и угловым разъемом по стандарту DIN 175301-803 A
- Масштабируется на месте без необходимости во вспомогательных инструментах
- Степень защиты оболочки IP 65
- Взрывозащищенное исполнение (Ex) II 2G Ex ia/ib IIC/ IIB T4 (модель A-IAI-1)

Описание

Съемный индикатор моделей A-AI-1 и A-IAI-1 – идеальное решение для локального отображения измеренного давления и одновременной передачи сигнала.

Благодаря простому программированию и простоте монтажа съемный индикатор легко и быстро добавляется даже к уже работающим преобразователям давления. Дополнительный источник питания не требуется.

Прибор конфигурируется тремя кнопками, находящимися под передней крышкой. Логически организованное меню сопровождает оператора на всех этапах программирования с помощью простого интерфейса на ЖК-экране. Можно настроить диапазон индикации, а также регулировку смещения и наклона. Кроме того, при необходимости можно активировать и настроить электронный фильтр на разных ступенях. Фильтр подавляет импульсные помехи и тем самым позволяет легко считывать информацию дисплея.



Съемный индикатор, модель A-AI-1

Все запрограммированные параметры сохраняются в памяти EEPROM и не будут потеряны в случае сбоя питания.

Съемный индикатор A-IAI-1 разработан специально для применения во взрывоопасных зонах. Этот съемный индикатор может комбинироваться с преобразователями давления Ex, а также с блоком питания Ex преобразователей давления или гальваническим разъединителем Ex, что позволяет использовать его в зоне 1.

Съемный индикатор имеет встроенное средство самодиагностики, которое непрерывно контролирует исправность работы ключевых компонентов устройства. Встроенная функция диагностики и оповещение о выходе за верхний или нижний предел диапазона обеспечивают высокую эксплуатационную надежность.

Благодаря прочному и компактному пластмассовому корпусу съемный индикатор соответствует степени защиты IP 65 и поэтому прекрасно подходит для множества вариантов промышленного применения.

Технические характеристики Съемный индикатор, модель А-АІ-1

Съемный индикатор

Дисплей

Исполнение 7-сегментный ЖК, 4-разрядный, размер символов 10 мм

Диапазон отображаемых значений -1999...9999

Погрешность $\pm 0,2$ % от измерительного диапазона ± 1 разряд

Скорость измерения 5 измерений/с

Электропитание

Электрическое подключение К преобразователю с выходом 4-20 мА и угловым разъемом по стандарту DIN 175301-803 А.

Подача питания Не требуется, так как съемный индикатор запитывается от токовой петли 4...20 мА

Падение напряжения ок. 2 В пост. тока

Допустимая нагрузочная способность по току макс. 40 мА

Корпус

Материал АБС-пластик, стекло лицевой панели из поликарбоната

Степень защиты оболочки IP 65 согласно EN 60529/IEC 529

Размеры 48,5 × 48,5 мм

Вес ок. 80 г

Допустимые условия окружающей среды

Рабочая температура 0...50 °С

Температура хранения -20...+70 °С

Относительная влажность < 80 % отн. влажн., без конденсации

Влияние температуры на индикацию 0,1 %/10 К

Соответствие стандартам ЕС

Директива по ЭМС 2004/108/ЕС, EN 61326, излучение помех (группа 1, класс В) и помехоустойчивость (промышленное применение)

Технические характеристики

Съемный индикатор, модель A-IAI-1, взрывозащищенное исполнение (Ex)

Съемный индикатор

Индикация

Исполнение	7-сегментный ЖК, 4-разрядный, размер символов 10 мм
Диапазон отображаемых значений	-1999...9999
Погрешность	± 0,2 % от измерительного диапазона ± 1 разряд
Скорость измерения	5 измерений/с

Электропитание

Электрическое подключение	К искробезопасному преобразователю давления с выходом 4...20 мА и угловым разъемом по стандарту DIN 175301-803 А.
Подача питания	Не требуется, так как съемный индикатор запитывается от токовой петли 4...20 мА
Падение напряжения	ок. 3 В пост. тока
Допустимая нагрузочная способность по току	макс. 25 мА (кратковременно 40 мА)

Корпус

Материал	АБС-пластик, стекло лицевой панели из поликарбоната
Степень защиты оболочки	IP 65 согласно EN 60529/IEC 529
Размеры	48,5 × 48,5 мм
Вес	ок. 80 г

Допустимые условия окружающей среды

Рабочая температура	-20...+50 °C
Температура хранения	-20...+50 °C
Относительная влажность	< 80 % отн. влажн., без конденсации
Влияние температуры на индикацию	0,1 %/10 К

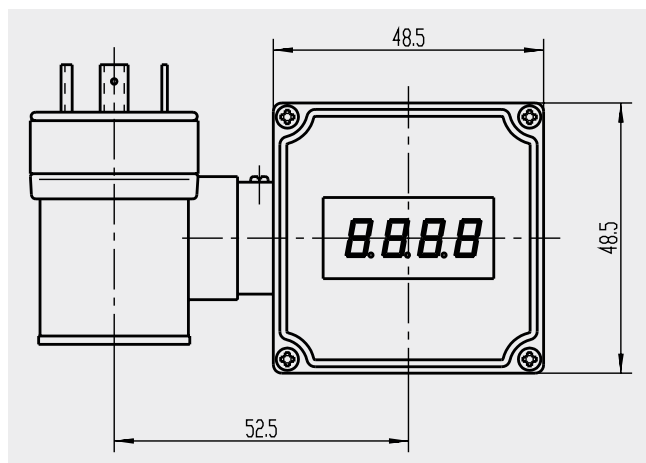
Соответствие стандартам ЕС

Директива по ЭМС	2004/108/ЕС, EN 61326, излучение помех (группа 1, класс В) и помехоустойчивость (промышленное применение)
Директива АТЕХ	94/9/ЕС, категория 2G, тип защиты от воспламенения Ex ia/ib IIC/IIB T4
Сертификат типовых испытаний ЕС	EPS 11 АТЕХ 1 333 X

Максимальные безопасные значения

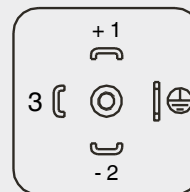
Подача питания	$U_i = 9...28$ В пост. тока
Ток короткого замыкания	$I_i = 100$ мА
Ограничение по мощности	$P_i = 1200$ мВт
Максимальная эффективная внутренняя емкость	$C_i < 13$ нФ
Максимальная эффективная внутренняя индуктивность	настолько мала, что можно пренебречь

Размеры, мм



Электрическое соединение

Назначение контактов,
4-контактный угловой
разъем по стандарту
DIN 175301-803 A



Комплект поставки

- Модель A-AI-1 съемного индикатора, стандартное исполнение, или модель A-IAI-1 съемного индикатора, взрывозащищенное (Ex) исполнение
- Профилированное уплотнение синего цвета
- Монтажные винты (68 мм и 75 мм)
- Руководство по эксплуатации

Код заказа

Модель	Код заказа
A-AI-1, стандартное исполнение	7082534
A-IAI-1, исполнение с взрывозащитой (II 2G Ex ia/ib IIC/IIB T4)	7148512

Информация для заказа

Чтобы заказать описанное изделие, достаточно сообщить указанный код заказа. Для заказа опций необходимо указать соответствующий код изделия.

© 2004, компания WIKA Alexander Wiegand SE&Co. KG, все права защищены.
Технические характеристики, указанные в данном документе, были актуальны на момент его публикации.
Компания оставляет за собой право вносить изменения в технические характеристики и материалы своей продукции.



АО «ВИКА МЕРА»
127015, Россия, г. Москва,
ул. Вятская, д. 27, стр. 17
Тел.: +7 (495) 648-01-80
Факс: +7 (495) 648-01-81
info@wika.ru · www.wika.ru