

## Соединительная головка со встроенным цифровым дисплеем Модель DIN10, стандартное исполнение Модель DIN10-Ex, искробезопасное исполнение

WIKА Типовой лист AC 80.11



### Применение

- Машино- и приборостроение
- Химическая промышленность
- Нефтехимическая промышленность

### Преимущества

- Универсальность применения
- Прочный, компактный индикатор токовой петли
- Удобная для пользователя настройка конфигурации
- 7-сегментный светодиодный дисплей
- Исполнения корпуса:
  - соединительная головка (стандартная)
  - корпус для настенного монтажа
  - корпус с креплением для трубы



Соединительная головка со встроенным цифровым дисплеем, модель DIN10

### Описание

Модель DIN10, DIN10-Ex со встроенным цифровым дисплеем (цифровым индикатором) – это универсальное конфигурируемое средство для индикации токовой петли, которое крепится на электронные термометры.

Прочный, компактный индикатор может применяться только там, где имеется стандартный сигнал 4...20 мА. В сочетании с разными исполнениями корпуса он является локальным средством отображения в любых областях промышленности.

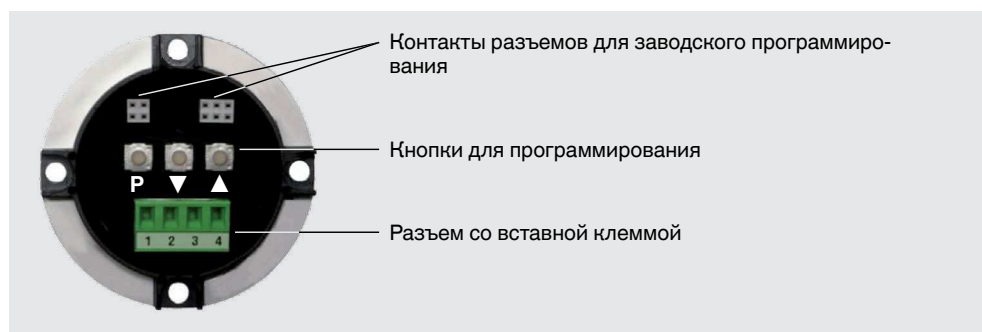
Легкость поворота соединительной головки, большой 4-разрядный, 7-сегментный светодиодный дисплей позволяют считывать информацию в любом направлении. Для электроподключения достаточно открыть крышку соединительной головки с дисплеем. С помощью кнопок легко настраивается диапазон индикации.

Чтобы использовать соединительную головку с цифровым дисплеем модели DIN10, необходимо наличие преобразователя (4...20 мА) для точки измерения.

## Технические характеристики

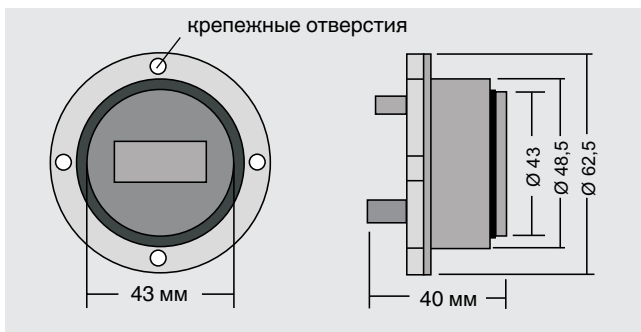
Технические характеристики	Модель DIN10, DIN10-Ex (с дисплейным модулем)
<b>Вход</b>	
Токовая петля	4...20 мА
Входной импеданс $R_i$ с 20 мА	< 160 Ом ( $U \leq 3,2$ В)
Падение напряжения	< 3,2 В пост. тока при 20 мА Питание через токовую петлю
<b>Точность</b>	
Разрешающая способность	-999...9999 разрядов
Погрешность измерения	$\pm 0,2$ % диапазона измерений, $\pm 1$ разряд
Температурный дрейф	100 ppm/K
<b>Дисплей</b>	
Исполнение	Светодиодный, поворотный с шагом 90°
Дисплей для измеренного значения	7-сегментный, высотой 8 мм, красный, 4-разрядный = индикация 9999
Переполнение/Антипереполнение	по верх. (HI)/по ниж. (LO)
Время индикации	0,1 с - 1 с - 10 с (можно настроить)
<b>Параметры</b>	
Максимальное напряжение $U_i$	30 В пост. тока
Максимальный ток $I_i$	100 мА (только для модели DIN10-Ex)
Максимальная мощность $P_i$	1 W (только для модели DIN10-Ex)
<b>Условия окружающей среды</b>	
Рабочая температура	DIN10: 0...80 °C DIN10-Ex: 0...60 °C
Температура хранения	-20...+80 °C
<b>Корпус модуля</b>	
Размеры	Ø 43,0/48,5/62,5 мм × 37 мм
Материал корпуса	Поликарбонат
Степень защиты оболочки	Передняя сторона: IP 67 Соединение: IP 20 или IP 00
Вес	ок. 55 г
Электрическое соединение	Вставная клемма, до 1,5 мм <sup>2</sup> открытые концы кабелей
<b>Программируемые характеристики</b>	Диапазон шкалы, время индикации, десятичный знак, единица измерения (°C/°F), стабилизация нулевой точки, блокировка программирования, точки интерполяции, кодовая метка (TAG)
<b>Исполнения корпуса</b> (см. размеры)	<ul style="list-style-type: none"> <li>■ соединительная головка (стандартная)</li> <li>■ корпус для настенного монтажа</li> <li>■ корпус с креплением для трубы</li> </ul>

### Дисплейный модуль, сторона оператора



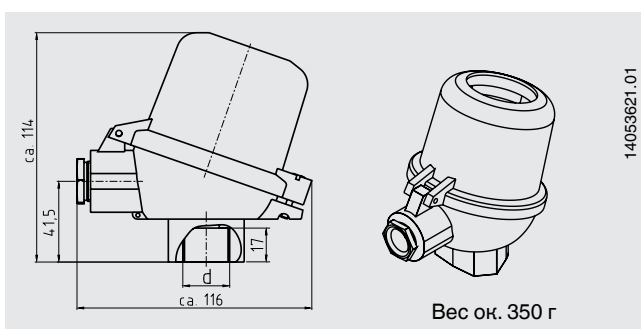
## Размеры, мм

### Дисплейный модуль



### Исполнения корпуса

- Соединительная головка BSZ-H (стандартное исполнение), модель DIH10-Z-\*A (с DIH10), DIH10-Y-\*A (с DIH10-Ex)



#### Соединительная головка BSZ-H (стандартная)

**Подключение к термометру d** M24 × 1,5  
½ NPT

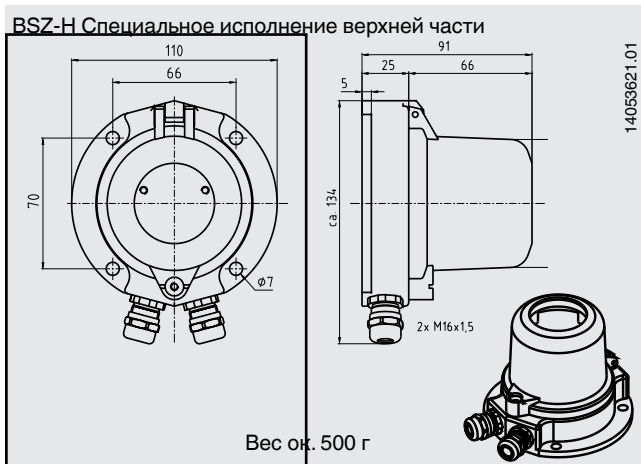
**Материал** Алюминий, покрытый черным лаком <sup>1)</sup>

**Кабельный ввод** 1 × M20 × 1,5  
1 × ½ NPT

**Степень защиты оболочки** IP 65 (опция: IP 67)

1) RAL 5022

- Корпус для настенного монтажа, модель DIH10-Z-\*C (с DIH10), DIH10-Y-\*C (с DIH10-Ex)



#### Корпус для настенного монтажа

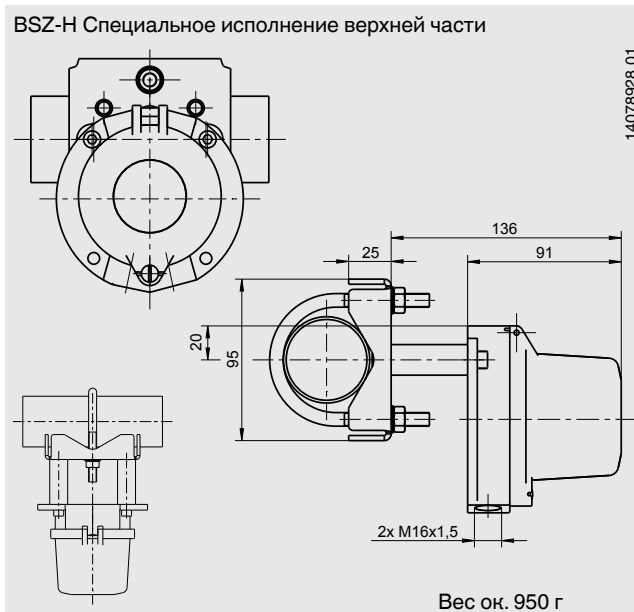
**Материал** Алюминий, покрытый черным лаком <sup>1)</sup>

**Кабельный ввод** 2 × M16 × 1,5

**Степень защиты оболочки** IP 65 (опция: IP 67)

1) RAL 5022

- Корпус с креплением для трубы, модель DIH10-Z-\*D (с DIH10), DIH10-Y-\*D (с DIH10-Ex)



#### Корпус с креплением для трубы

**Материал** Алюминий, покрытый черным лаком <sup>1)</sup>

**Крепление для трубы** Стальная пластина, гальванизированная с высокой степенью глянца

**Диаметр трубы R** 42...60 мм

**Кабельный ввод** 2 × M16 × 1,5

**Степень защиты оболочки** IP 65 (опция: IP 67)

1) RAL 5022

## Соответствие стандартам ЕС

### Директива по ЭМС

2004/108/ЕС, EN 61326, излучение помех (группа 1, класс А)  
и помехоустойчивость (промышленное применение)

### Директива АТЕХ (модель DIN10-Ex)

94/9/EG, II 2 G Ex ia IIC T6

## Разрешения и сертификаты (опция)

- **ЕАС**, сертификат на импорт, таможенный союз:  
Россия/Белоруссия/Казахстан

## Сертификаты (опция)

- 2.2 Отчет об испытании
- 3.1 Акт технического осмотра
- Калибровочный сертификат DKD/DAkkS

Разрешения и сертификаты см. на сайте.

## Информация для заказа

Модель/Взрывозащита/Диапазон шкалы/Корпус/Крепление соединительной головки к удлинительной шейке/  
Кабельный ввод/Опции.

© 2014 Компания WIKA Alexander Wiegand SE&Co. KG, все права защищены.  
Технические характеристики, указанные в данном документе, были актуальны на момент его публикации.  
Компания оставляет за собой право вносить изменения в технические характеристики и материалы своей продукции.



**АО «ВИКА МЕРА»**  
127015, Россия, г. Москва,  
ул. Вятская, д. 27, стр. 17  
Тел.: +7 (495) 648-01-80  
Факс: +7 (495) 648-01-81  
info@wika.ru · www.wika.ru