

## Контроллер температуры с цифровым индикатором Модель SC58, для монтажа в панель

WIKAI Типовой лист AC 85.24

### Применение

- Регулирование температуры в больших производственных системах:
  - Общее машиностроение
  - Холодильное оборудование
  - Промышленное и коммунальное отопительное оборудование

### Преимущества

- Контроллер температуры и цифровой индикатор в одном приборе
- Долгий срок службы
- Простота эксплуатации
- Высокий номинал переключения контактов, до 12 А
- Для монтажа в панель



Контроллер температуры с цифровым индикатором, для монтажа в панель, модель SC58

### Описание

Модель SC58 – это контроллер температуры для простых вариантов применения в качестве термореле. Его отличает легкость управления и высокая надежность переключения.

Исполнение модели SC58 позволяет использовать контроллер как альтернативу простому механическому термометру с дистанционным снятием показаний (модель TF58). По сравнению с механическими терморегуляторами SC58 выдерживает значительно больше циклов переключения, т. е. имеет более длительный срок службы.

## Стандартное исполнение

### Номинальный размер в мм

Размеры передней панели: 62 × 28 мм

Монтажные размеры: 58,2 × 25,2 мм

### Чувствительный элемент

Термометр сопротивления Pt100 (предустановка),  
Pt1000 или PTC (выбирается через меню программ)

### Диапазон измерений

Pt100, Pt1000: -80...+400 °C

PTC: -50...+130 °C

### Точность измерения

±1 К или ±0,5 % диапазона измерений

(применяется большее из значений)

Фактическое значение на дисплее может быть целым числом либо иметь разрешение 0,5 К или 0,1 К

### Индикация

3-значный светодиодный дисплей, высота 13 мм,  
красного цвета

### Источник питания

Модель SC58.230:

перем. ток 230 В, 50/60 Гц, макс. потребление тока 20 мА

Модель SC58.024:

перем. ток 12...24 В, пост. ток 12...36 В,

макс. потребление тока 30 мА

### Коммутационный выход

Релейный выход, перем. ток 250 В/12 А (2,2 А индуктивная нагрузка), перекидной контакт

### Электрические соединения

Винтовые клеммы для кабеля до 1,5 мм<sup>2</sup>

### Корпус

Пластмасса, черного цвета

### Вес

около 200 г

### Степень защиты корпуса

Передняя панель IP 50 (для монтажа в панель)

Клеммы IP 00

### Вариант монтажа

Монтаж защелкиванием

### Допустимые условия окружающей среды

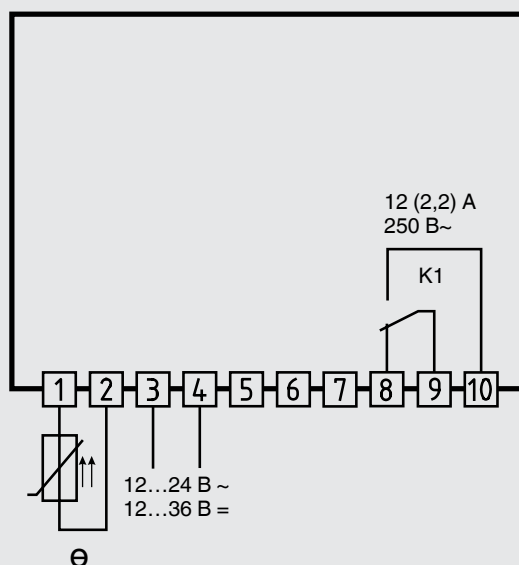
Температура хранения: -20...+70 °C

Рабочая температура: 0...50 °C

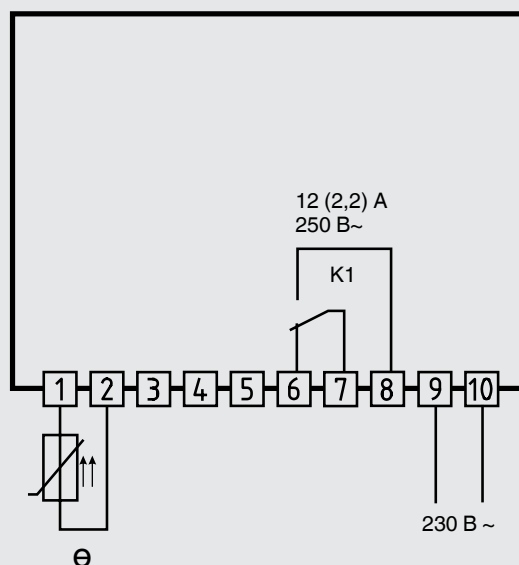
Относительная влажность: макс. 75 %, без конденсации

## Схема соединений

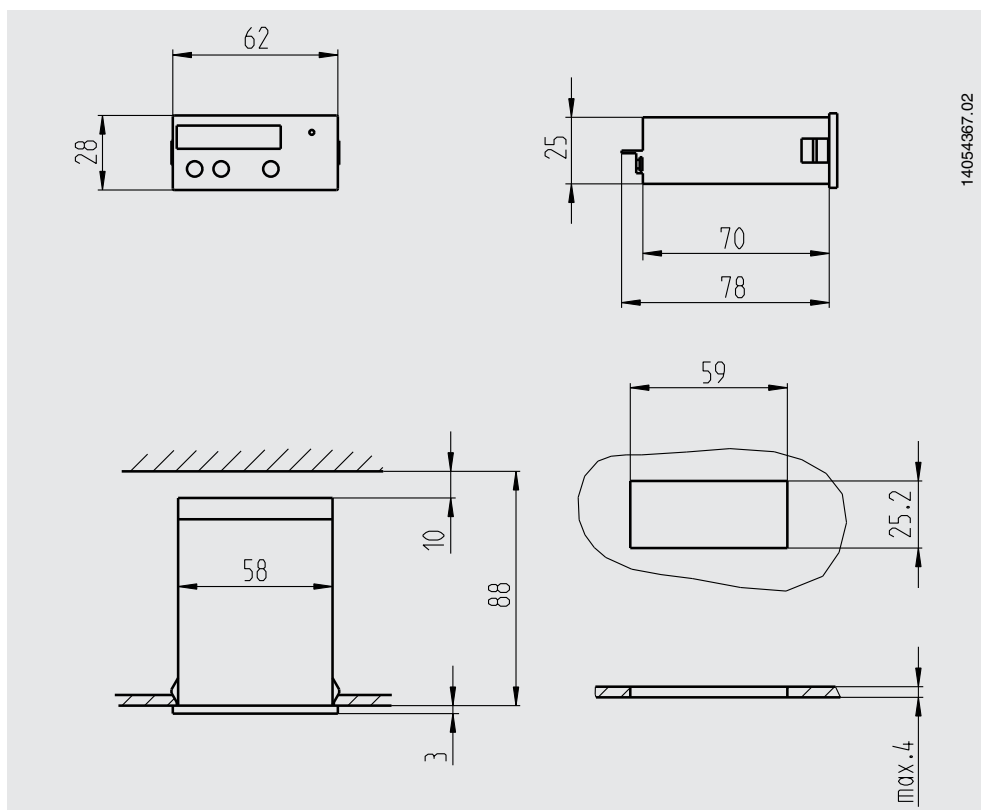
Модель SC58.024



Модель SC58.230



## Размеры, мм



## Соответствие стандартам ЕС

### Директива по ЭМС

2004/108/EC, EN 61326, излучение помех (группа 1, класс B) и помехоустойчивость (промышленное применение)

### Директива по низковольтному оборудованию

2006/95/EC, EN 60730-1 и EN 60730-2-9

## Информация для заказа

Вариант монтажа	Код заказа
Модель SC58.230 (перем. ток 230 В)	14054712
Модель SC58.024 (перем. ток 12...24 В или пост. ток 12...36 В)	14054713

## Информация для заказа

Чтобы заказать описанное изделие, достаточно сообщить указанный код заказа.

© 2012 Компания WIKA Alexander Wiegand SE&Co. KG, все права защищены. Технические характеристики, указанные в данном документе, были актуальны на момент его публикации. Компания оставляет за собой право вносить изменения в технические характеристики и материалы своей продукции.

